

РАЗБРАСЫВАТЕЛЬ УДОБРЕНИЙ ДВУХДИСКОВЫЙ РУМ

Руководство по эксплуатации

РУМ-600, РУМ-800, РУМ-1000, РУМ-1200

EAC

*Благодарим за приобретение нашей
машины*

*Советуем внимательно прочитать
данное руководство*

Настоящее руководство по эксплуатации (далее руководство) распространяется на разбрасыватель удобрений двухдисковый РУМ (именуемый далее “разбрасыватель”) и содержит сведения о конструкции, принципе действия, характеристиках, составных частях и указания, необходимые для его правильной и безопасной эксплуатации, использования по назначению, технического обслуживания и регулирования, хранения и транспортирования.

Данное руководство также предназначено для предупреждения о возможных ситуациях угроз здоровью человека при работе с машиной.

Точное соблюдение, содержащихся в руководстве рекомендациях, обеспечит продолжительную и безаварийную работу, а также повлияет на снижение эксплуатационных затрат.

Разбрасыватель удобрений двухдисковый РУМ выпускается исполнений РУМ-600, РУМ-800, РУМ-1000 и РУМ-1200.

Расшифровка условного обозначения разбрасывателей:

- РУМ – обозначение типа;
- 600, 800, 1000, 1200 – соответственно допустимая грузоподъемность бункера для удобрений в килограммах.

Пример записи обозначения при заказе и в другой документации:

- разбрасывателя РУМ-600
“Разбрасыватель удобрений двухдисковый РУМ-600
ТУ ВУ 291103215.005-2017”;
- разбрасывателя РУМ-800
“Разбрасыватель удобрений двухдисковый РУМ-800
ТУ ВУ 291103215.005-2017”;
- разбрасывателя РУМ-1000
“Разбрасыватель удобрений двухдисковый РУМ-1000
ТУ ВУ 291103215.005-2017”;
- разбрасывателя РУМ-1200
“Разбрасыватель удобрений двухдисковый РУМ-1200
ТУ ВУ 291103215.005-2017”.

Содержание

1. Остаточный риск по безопасности при эксплуатации и обслуживании разбрасывателя.....	5
2. Вводная информация	7
3. Назначение изделия	8
4. Указания по мерам безопасности.....	8
5. Технические характеристики.....	16
6. Устройство и работа изделия.....	17
7. Использование по назначению	19
7.1 Подготовка трактора к работе.....	19
7.2 Подготовка разбрасывателя к работе	20
7.3 Агрегатирование разбрасывателя с трактором	20
7.4 Регулировка разбрасывателя	21
7.5 Работа с разбрасывателем....	24
7.6 Работа с удобрениями.....	24
8. Техническое обслуживание.....	27
8.1 Ежедневное обслуживание.....	27
8.2 Обслуживание по окончании сезона.....	27
8.3 Хранение разбрасывателя.....	27
8.4 Смазка.....	28
9. Перечень возможных неисправностей и указания по их устранению.....	28
10. Транспортирование	29
10.1 Перевозка разбрасывателя транспортными средствами.....	29
10.2 Перевозка разбрасывателя трактором.....	30
11. Запуск изделия в работу после хранения.....	30
12. Комплектность.....	31
13. Срок службы. Гарантии изготовителя.....	31
14. Свидетельство о приёмке.....	32
15. Требования безопасности по окончании срока службы.....	33
Приложение А. Каталог запасных частей.....	34
Гарантийный талон	

► 1 Остаточный риск по безопасности при эксплуатации и обслуживании разбрасывателя

Несмотря на то, что изготовитель берет на себя ответственность за конструкцию и обозначения с целью исключения опасностей при использовании разбрасывателя по назначению, возможно возникновение некоторых опасностей для жизни и здоровья человека во время работы разбрасывателя, его обслуживания и хранения, остаются элементы риска, которые не исключены.

Остаточные риски возникают из-за ошибочного или неправильного использования машины обслуживающим персоналом.

Наиболее вероятная опасность возникает при выполнении следующих запрещенных действий:

- обслуживание разбрасывателя несовершеннолетними лицами, лицами, не имеющими удостоверения на право управления трактором, не ознакомление с руководством;
- обслуживание разбрасывателя лицами, находящимися под влиянием алкоголя, наркотических средств, выполнение работ под поднятыми и не заблокированными от падения элементами машины;
- нахождение людей между разбрасывателем и трактором во время работы двигателя трактора;
- выполнение операций обслуживания и регулировок машины при работающем двигателе трактора.

Необходимо обратить особое внимание на элементы машины, и ситуации, создающие опасность для оператора и окружающих:

- вращающиеся диски разбрасывателя;
- вращающийся шарнирно-телескопический вал;
- *Опасность быть раздавленным*, возникающая, когда оператор находится вблизи нижних тяг трактора во время присоединения машины к трактору во время работы двигателя трактора или падения машины;
- *Опасность удара*, возникающая при выбрасывании минеральных удобрений диском;
- *Опасность пореза или получения увечья* (захвата или затягивания) при контакте с движущимися составными частями: лопатками высевающего аппарата, вращающимся шарнирно-телескопическим валом;
- *Опасность удара, возникающая при потере устойчивости машины*, во время соединения с трактором, хранения или транспортировки;
- *Опасность соскальзывания, спотыкания и падения с машины, зацепления или ранения торчащими элементами разбрасывателя при загрузке и контроле содержимого бункера;*
- *Опасность, вызванная контактом с химическими веществами*, используемыми при разбрасывании;

Указывая остаточные риски, разбрасыватель рассматривается как машина, которая спроектирована и изготовлена в соответствии с современным состоянием машиностроения.

Оценка остаточных рисков.

Остаточных рисков можно избежать:

- внимательно изучив руководство по эксплуатации;
- не допуская нахождение лиц на разбрасывателе во время работы и при переездах, запрещая нахождение лиц между трактором и разбрасывателем во время работы двигателя трактора;
- сохраняя безопасное расстояние к работающему устройству;
- исключая попадание рук и других частей тела в опасные и недоступные места;
- выполнением осмотра и регулировок разбрасывателя при заглушенном двигателе трактора;
- выполнением консервации и ремонта машины только соответствующим обученным персоналом, имеющим права на управление сельскохозяйственным трактором и изучившим данное руководство;
- ограничением доступа к разбрасывателю детей, использованием разбрасывателя без угрозы травмирования людей и нанесения ущерба окружающей среде;
- соблюдением требований по использованию средств индивидуальной защиты;
- соблюдением правил дорожного движения во время езды по дорогам общего пользования и правил гигиены труда.

А также:

- рекомендуется использовать трактор с кабиной или защитной рамой;
- перед каждым выездом устройства следует проверить или все защитное оборудование в хорошем состоянии. Все возникшие повреждения следует немедленно устранить;
- перед выходом с кабины и перед каждым действием, выполняемым с разбрасывателем, следует выключить двигатель, вынуть ключ из замка зажигания и удостовериться, что все вращающиеся узлы машины остановлены.
- разбрасыватель следует хранить в сухом помещении, на твердой и равной земле. Во время опускания разбрасывателя на землю соблюдать особенную осторожность. *Опасность ранения!!!*
- не использовать слишком свободную одежду, которую могут втянуть работающие элементы разбрасывателя.

Внимание!

Остаточные риски сохраняются в случаях несоблюдения приведенных указаний и требований.

► 3 Назначение изделия

Разбрасыватель предназначен для поверхностного внесения гранулированных и пылевидных минеральных удобрений на поля, луга и пастбища.

Разбрасыватель агрегируется с тракторами номинальной передаваемой мощностью 14 кВт с гидравлической системой и трехточечной сцепкой на скоростном режиме вала отбора мощности (далее ВОМ) 540 об/мин.

Разбрасыватель предназначен исключительно к работе в сельском хозяйстве. Использование его для других целей будет рассматриваться как использование не по назначению. Выполнение требований по использованию, обслуживанию и ремонту машины, согласно с рекомендациями производителя и точное их соблюдение является условием использования машины по назначению.

Использование разбрасывателя для каких-то иных целей приводит к потере гарантии.

Машину могут эксплуатировать, использовать и ремонтировать исключительно только те лица, которые ознакомлены с ее подробными характеристиками и техникой безопасности при работе с ней.

Учитывая токсическое действие минеральных удобрений, следует во время эксплуатации и обслуживания разбрасывателя строго соблюдать правила гигиены труда.

Правила, касающиеся предотвращения несчастных случаев, а также основные требования по технике безопасности должны строго соблюдаться.

► 4 Указания по мерам безопасности

Разбрасыватель изготовлен на высоком техническом уровне с учетом требований правил техники безопасности.

Тем не менее при работе с ним могут возникнуть ситуации, опасные для здоровья пользователя или третьих лиц. Может быть так же нанесён ущерб машине или другой материальный ущерб. Опасные ситуации могут возникнуть при не соблюдении требований данного раздела.

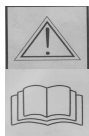
Предупреждающие знаки и символы

Применяемые на разбрасывателе и в руководстве по эксплуатации предупреждающие и информационные знаки и символы указывают на возможные опасные места на машине или на особо важную информацию в руководстве, и их требования необходимо неукоснительно выполнять.

Предупреждающие символы запрещается снимать с машины. Неразборчивые и повреждённые символы необходимо незамедлительно восстановить или заменить.

Используемые в руководстве и на разбрасывателе символы (пиктограммы безопасности) имеют следующее значение:

Информационно-предупреждающие символы на машине



Для безопасной работы и правильного технического обслуживания обратиться к руководству по эксплуатации



Заглуши двигатель и извлеки ключ зажигания перед началом работ по ремонту или обслуживанию



Не стой вблизи тяг механизма навески во время управления гидроподъемником



Соблюдай безопасное расстояние от работающей машины (минимум 20м). Угроза ударов выбрасываемыми предметами.



Не прикасайся к движущимся элементам машины, пока они не остановятся. Не опускай руки в бункер.



Опасность отравления токсическими веществами.

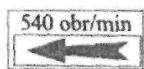
Соблюдай безопасное расстояние от работающей машины.



Места строповки для подъема разбрасывателя



Точки смазки



Величина и направление оборотов ВОМ.

Предписывающие символы

(допускается приводить только в руководстве по эксплуатации)

При работе с минеральными удобрениями следует использовать средства индивидуальной защиты (перчатки, специальную обувь и одежду, средства индивидуальной защиты органов дыхания).



Необходимо использовать защитные перчатки

Этот символ требует работать на разбрасывателе в защитных перчатках, обеспечивающих защиту от воздействия на кожу рук минеральных удобрений.



Необходимо использовать защитную обувь

Этот символ требует работать на разбрасывателе в защитной обуви, обеспечивающей защиту ног от минеральных удобрений.



Необходимо использовать средства индивидуальной защиты органов дыхания

Этот символ требует работать в средствах индивидуальной защиты органов дыхания (масках), обеспечивающих защиту органов дыхания от паров и пылевидных частичек минеральных удобрений.



Необходимо использовать защитную одежду

Этот символ требует работать на разбрасывателе в защитной одежде

Обслуживающий персонал должен знать и строго выполнять изложенные в настоящем руководстве требования по безопасности и предотвращению несчастных случаев при наладке, обслуживании и эксплуатации агрегата.

В руководстве словом «**ВНИМАНИЕ!**», заключением в рамку или выделением шрифтом помечена особо важная информация и требования, обеспечивающие безопасность обслуживающего персонала и исправность машины при обслуживании и эксплуатации.

ВНИМАНИЕ!

Пользователь разбрасывателя должен заботиться о сохранности и читаемости символов и предупреждающих надписей, имеющих на машине. В случае их повреждения или уничтожения следует их обновить или заменить новыми.

Наклейки с символами можно приобрести у изготовителя машины.

Размещение информационно-предупреждающих символов

Места размещения информационно-предупреждающих символов (пиктограмм безопасности) и мест зацепов при загрузке (места строповки) - на бункере и раме разбрасывателя соответственно. Направление и величину ВОМ – на кожухе ВПМ.

Табличка маркировки разбрасывателя размещена на бункере.

ТРЕБОВАНИЯ БЕЗОПАСНОСТИ**ВНИМАНИЕ!**

Прежде чем ввести новый разбрасыватель в эксплуатацию изучите содержание настоящего руководства по эксплуатации с целью избегания несчастных случаев.

Необходимо соблюдать следующие правила:

Общие положения по безопасности

- С разбрасывателем может работать только лицо, имеющее право на управление сельскохозяйственным трактором.
- Не допускается обслуживание разбрасывателя посторонними лицами, не ознакомленными с данным руководством по эксплуатации.
- Кроме данного руководства по эксплуатации следует также соблюдать правила дорожного движения и положения по технике безопасности и охране труда.
- Предостережения (пиктограммы безопасности), помещённые на разбрасывателе предоставляют указания касающиеся безопасности пользователя, третьих лиц и избегания несчастных случаев.
- Во время движения по общественным дорогам, необходимо соблюдать правила дорожного движения.
- Рекомендуются, пользоваться трактором оснащённым кабиной или защитной рамой.
- Поднимать разбрасыватель можно только на высоту 0,3 м. Подъем выше 0,3 м может привести к повреждению открытого заднего стекла трактора.
- Перед каждым выездом машины, необходимо проверить, все ли элементы разбрасывателя находятся в надлежащем состоянии. Повреждения, которые возникли, следует безотлагательно устранить.
- Избегать пребывания людей и животных в зоне работы машины.
- Избегать слишком свободной одежды, которая может быть захвачена подвижными элементами разбрасывателя.
- Соблюдать требования по использованию средств индивидуальной защиты.
- Прежде чем выйти из кабины трактора и при выполнении каких-либо работ, связанных с машиной, необходимо выключить двигатель трактора, вынуть ключ из замка зажигания и затянуть стояночный тормоз.
- Обслуживание следует проводить при опущенном на подстилающий слой разбрасывателе и выключенном двигателе.
- Разбрасыватель следует хранить в сухом помещении, на твердом и ровном (плоском) грунте. Соблюдайте предельную осторожность во время опускания машины на землю.

Агрегатирование

- Соблюдайте предельную осторожность во время соединения

разбрасывателя с трактором и во время его отсоединения.

- Запрещается находиться между машиной и трактором во время произведения любых действий рычагами гидравлической системы.

- Запрещается находиться между машиной и трактором во время агрегатирования машины с трактором при работающем двигателе трактора.

- Во время выполнения каких-либо действий при обслуживании разбрасывателя необходимо заглушить двигатель, вынуть ключ из замка зажигания и затянуть стояночный тормоз.

- Заблокирование пальцев навесной системы разбрасывателя следует выполнять только при помощи типовых предохранителей в виде шплинтов.

- Разбрасыватель следует соединять исключительно с тракторами из рекомендованных классов, оснащёнными балластом передней оси.

- Разбрасывателем может работать только лицо, имеющее право управлять сельскохозяйственными тракторами.

- Во время агрегирования следует остерегаться минимальной нагрузки на переднюю ось трактора.

- Использовать рекомендованный карданный вал. Работа с валом без кожуха или с поврежденным кожухом запрещена.

Кожух вала следует обеспечить от вращения с помощью цепи.

- Работа без вала отбора мощности и вала приема мощности запрещена.

ВНИМАНИЕ!

Работа с использованием трактора другого класса кроме рекомендованного производителем, может привести к потере трактором устойчивости при работе или стоянке. Нагрузка на переднюю ось трактора не может быть менее 20% его собственной массы.

ВНИМАНИЕ!

Работа с рекомендуемым карданным валом обеспечивает наложение защиты ВОМ и ВПМ как минимум на 50 мм с каждой стороны.

Минеральные удобрения

Со средствами защиты растений могут работать только взрослые мужчины. Нельзя поручать данную работу женщинам и несовершеннолетним (менее 18 лет). Лица, страдающие какими-либо заболеваниями, должны обратиться к врачу за консультацией относительно того, могут ли они работать со средствами защиты растений.

В случае отравления необходимо обратиться к врачу, точно описать использованное средство защиты растений.

ВНИМАНИЕ!

Во время работы с минеральными удобрениями следует использовать средства индивидуальной защиты (защитную одежду, резиновую обувь, перчатки, маску для органов дыхания или респиратор – в случае работы с пылевидными удобрениями).

По завершению работы или во время перерыва следует снять средства индивидуальной защиты, вымыть руки и лицо водой с мылом и прополоскать рот чистой водой.

К работе со средствами защиты растений не следует приступать натошак, во время работы *не разрешается есть, пить и курить*. Запрещается употреблять алкогольные напитки: до начала работы, во время работы и после ее окончания.

Обслуживание

- С разбрасывателем может работать только лицо, имеющее право управлять сельскохозяйственным трактором, и ознакомленное с инструкцией по обслуживанию машины.

- Запрещается допускать к обслуживанию разбрасывателя сторонних людей не ознакомленных с инструкцией по обслуживанию.

- Запрещается допускать к обслуживанию машины детей и лиц после потребления алкоголя.

- Работа без кожухов, брезентового прикрытия и защитных ограждений запрещена.

- Перед началом работы необходимо проверить состояние устройства и соединения составных элементов.

- Разбрасыватель следует подносить и опускать осторожно, без потрясений и вибраций.

- Запрещается перевозить на разбрасывателе людей или предметы.

- Поднимать разбрасыватель на транспортную высоту (просвет 300 мм).

Поднимание выше может привести к повреждению открытого заднего окна кабины трактора.

- Все работы по обслуживанию следует выполнять при опущенном на грунт разбрасывателе, выключенном двигателе, вынутом ключе из замка зажигания и затянутом ручном тормозе.

- Во время первого запуска следует проверить работу разбрасывателя и выполнить начальную регулировку, не наполняя бака удобрениями.

- Лицу, обслуживающему разбрасыватель, запрещается находиться между устройством и трактором, если двигатель трактора включен.

- После каждого использования и перед проведением сервисного обслуживания следует тщательно вымыть разбрасыватель и другое оборудование, если оно загрязнено химикатами.

- Работа на уклонах, превышающих 8°, запрещена.

- При развороте и поворачивании соблюдать особенную осторожность и сбавить скорость до минимума.

- Запрещается выполнять механическую загрузку с помощью погрузчика, если в радиусе его действия находятся посторонние лица.
- Во время работы разбрасывателя запрещается сажать руки внутрь бункера и смешивать удобрение.
- Запрещается выполнять процедуру разбрасывания, если в радиусе 10 м от устройства находятся посторонние лица.

Транспортировка

- Транспортировка разбрасывателя на транспортных средствах от производителя к продавцу или клиенту подробно описана в разделе "Транспортировка по общественным дорогам". Необходимо соблюдать правила безопасности во время загрузки, правильно закрепить разбрасыватель на прицепе автомобиля. Места зацепки канатов или цепей обозначены пиктограммами.

- При транспортировке по общественным дорогам разбрасыватель должен быть оснащен световозвращающими устройствами и треугольным знаком обозначающим "тихоходное транспортное средство", которые крепятся специальными захватами, на раме и бункере машины.

- Запрещается перевозка на разбрасывателе людей и предметов.

- Перед началом работы следует проверить ближайшее окружение трактора и разбрасывателя и убедиться, что поблизости отсутствуют посторонние лица (особенно дети!). Устранить каждое лицо или животное с зоны опасности работающего разбрасывателя.

- Перед выездом на дорогу общего пользования следует проверить действие световой сигнализации.

- Быть особенно осторожным во время выполнения разворота трактора с навешенным на него разбрасывателем, как во время транспортировки, так и при выполнении работы на поле, особенно, если поблизости находятся люди или предметы.

ВНИМАНИЕ!

Скорость трактора с разбрасывателем во время транспортировки не должна превышать:

- по дорогам с твердым ровным покрытием -15 км/ч,
- по полевым дорогам -10 км/ч.

Хранение

- Отсоединение машины от трактора может происходить только после отключения двигателя трактора, вынимания ключа из замка зажигания и затягивания стояночного тормоза.

- Разбрасыватель следует хранить в чистоте.

- Разбрасыватель следует хранить в сухом помещении, на твердом и ровном грунте.

- Хранение разбрасывателя должно происходить на плоской поверхности, лучше всего в местах, где нет возможности случайно получить травму.

ВНИМАНИЕ!

Соблюдайте осторожность при проведении работ около разбрасывателя.

Во время опускания машины на землю, необходимо сохранять особую осторожность, так как существует опасность получения травмы!

Не следует применять разбрасыватель для иных целей, кроме записанных в данном руководстве.

ВНИМАНИЕ!

Несоблюдение указанных выше правил может создать угрозу для оператора и сторонних лиц, а также может привести к повреждению машины.

За ущерб, возникший в результате несоблюдения этих правил, ответственность несет исключительно пользователь.

Обслуживающий персонал должен знать и строго выполнять изложенные в настоящем руководстве требования по безопасности и предотвращению несчастных случаев при наладке, обслуживании, эксплуатации, хранении и транспортировании разбрасывателя.

▶ 5. Технические характеристики

Основные параметры и размеры разбрасывателя приведены в таблице 1
Таблица 1

Наименование показателя	Значение показателя для исполнения			
	РУМ-600	РУМ-800	РУМ-1000	РУМ-1200
1 Тип	Навесной			
2 Агрегатирование, тяговый класс трактора, не ниже	1,4	1,4	1,4	1,4
3 Производительность за час основного времени, га/ч	4 - 21	4 - 21	4 - 21	4 - 21
4 Коэффициент использования сменного времени, не менее	0,70	0,70	0,70	0,70
5 Коэффициент использования эксплуатационного времени, не менее	0,68	0,68	0,68	0,68
6 Максимальная грузоподъемность, кг	600	800	1000	1200
7 Рабочая ширина внесения удобрений, м	12 - 24			
8 Рабочая скорость, км/ч	4 - 12			
9 Транспортная скорость, км/ч, не более	15			
10 Дорожный просвет, мм, не менее	300			
11 Номинальная мощность, передаваемая карданным валом, кВт	14			

Продолжение таблицы 1

Наименование показателя	Значение показателя для исполнения			
	РУМ-600	РУМ-800	РУМ-1000	РУМ-1200
12 Габаритные размеры в рабочем и в транспортном положении: - длина, мм, не более - ширина, мм, не более - высота, мм, не более	1015 1700 1110	1015 1700 1210	1025 1700 1310	1025 1700 1410
13 Масса, кг, не более	150	160	190	220
14 Габаритные размеры бункера: - длина, мм, не более - ширина, мм, не более - высота, мм, не более	1015 1700 600	1015 1700 700	1025 1700 900	1025 1700 1000
15 Высота до верхнего края бункера, мм, не более	1110	1210	1310	1410
16 Тип разбрасывающего аппарата	двухдисковый			
17 Количество лопаток разбрасывающего диска, шт.	2			
18 Тип дозирующего устройства и размеры	щелевой, 2 отв. $\varnothing 50$ мм			
19 Доза внесения удобрений, кг/га	100 - 1500			
20 Отклонение фактической дозы внесения от заданной, %, не более	10			
21 Неравномерность распределения удобрений: - по рабочей ширине внесения, %, не более - по ходу движения машины, %, не более	20 10			
22 Нестабильность дозы внесения удобрений, %, не более	10			
23 Удельный расход топлива, кг/га, не более	6,5			
24 Количество обслуживающего персонала, чел.	1			
Примечание – Показатели по 7, 19 – 22 достигаются: при соответствии рассеивающих удобрений действующим на них ТНПА, выполнении рекомендаций (представленных в руководстве по эксплуатации) при смешивании вносимых удобрений, скорости ветра не более 4 м/с и влажности почвы не более 30 % .				

► 6. Устройство и работа изделия

Разбрасыватель (рисунок 1) это машина, которая навешивается на ЗНУ трактора при помощи трехточечного навесного устройства.

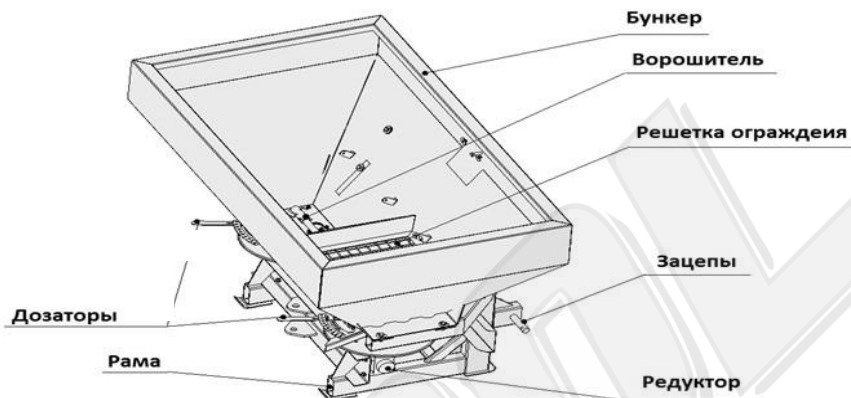


Рисунок 1. Двухдисковый разбрасыватель

Главным элементом разбрасывателя является бункер, который прикрепляется к раме, приспособленной к соединению с трактором на навесном узле. Для исполнений РУМ-1000 и РУМ-1200 бункер цельный. Рама - это сварная конструкция, изготовленная из металлических профилей. К раме крепятся узлы и механизмы разбрасывателя.

Удобрение дозируется через два отверстия, размещенных на дне бункера. В задней части бункера находится механизм регулирования дозы высева, который состоит из двух поворотных заслонок, прикрывающих дозирующие отверстия.

Разбрасывание удобрений происходит с помощью центробежной силы, вызванной вращением двух разбрасывающих дисков с лопатками. Диск получает движение через угловую передачу и шарнирно-телескопический вал от вала отбора мощности трактора. Сзади разбрасывателя, на бункере, крепятся средства световой сигнализации и треугольный знак, обозначающий, что транспортное средство с низкой скоростью движения.

ВНИМАНИЕ!

Перед наполнением бункера (бака) удобрением следует закрыть засыпные отверстия, установив рычаг механизма регулирования дозы высева в нижнее крайнее положение.

► 7 Использование по назначению

7.1 Подготовка трактора к работе

Подготовка трактора к совместной работе с разбрасывателем заключается в проверке его общей исправности, согласно инструкции по обслуживанию трактора (особенно следует обратить внимание на исправность навесного устройства). Кроме того, необходимо снять с трактора элементы, которые не позволяют, как присоединить машину так и работать с ней.

Принимая во внимание большую грузоподъемность разбрасывателя и угрозу потери управляемости, следует агрегатировать устройство с рекомендованными классами тракторов, оснащёнными стандартными балластами передней оси и задних колес, согласно с данными в технических характеристиках трактора.

Согласно с инструкцией по обслуживанию давление воздуха в задних и передних шинах трактора должно быть одинаковым (особенно в задних шинах).

Нижние тяги навесной системы трактора перед присоединением машины должны быть переставлены в нижнее положение на одинаковую высоту (минимальная высота шарниров над землей 200 мм). Тяги, установленные на одинаковой высоте от земли, облегчают присоединение разбрасывателя к трактору.

Подвеска устройства не должна привести к превышению допустимой нагрузки на осях и грузоподъемности шин трактора.

Нагрузка на переднюю ось трактора должна всегда составлять не менее 20% тяжести самого трактора, готового к работе.

7.1.1 Монтаж карданного вала

Ежедневно перед началом работы следует проверить фиксаторы на концах карданного вала и наконечнике ВОМ (трактора) и ВПМ (разбрасывателя). Следует закрепить предохранительную цепочку ограждения карданного вала к ограждению ВОМ и ограждению ВПМ.

Удостоверьтесь, что у смонтированного вала соответствующая длина. Если длина недостаточна, может произойти разъединение вала, а если длина слишком большая вал может согнуться.

ВНИМАНИЕ!

Угол складывания вала при перемещении из прямолинейного положения не должен превышать 25 °.

ВНИМАНИЕ!

Недопустимо использование карданного вала без защитного кожуха или с поврежденным защитным кожухом или с неправильными

удерживающими элементами. Демонтаж кожухов вала запрещен!

ВНИМАНИЕ!

Для разбрасывателей РУМ рекомендованы карданные валы WP-T, которые передают мощность 15 кВт и крутящий момент 270 Нм.

Рабочая частота вращения 540 об/мин, количество шлицев на наконечнике со стороны машины и трактора – 6 шт.

7.2 Подготовка разбрасывателя к работе

Подготовка разбрасывателя к работе заключается в проверке его технического состояния, и прежде всего:

- Проверить резьбовые соединения, в случае их ослабления - докрутить гайки;
- проверить полноту лопаток диска и их состояние, если это необходимо - заменить на новые;
- проверить легкость вращения дисков;
- проверить плотность передачи;
- проверить состояние смазки.

Разбрасыватель смазывать согласно с рекомендациями по смазке.

В случае обнаружения повреждения или износа рабочих элементов, следует произвести их замену на новые или восстановить.

ВНИМАНИЕ!

Неправильная подготовка устройства к работе может привести к уменьшению качества работы разбрасывателя.

ВНИМАНИЕ!

Осмотр разбрасывателя следует выполнять перед его установкой на ЗНУ трактора.

7.3 Агрегатирование разбрасывателя с трактором

Для того, чтобы присоединить разбрасыватель к трактору необходимо выполнить следующие действия:

- демонтировать сцепную балку с нижних тяг заднего трехточечного навесного устройства (ЗНУ) трактора,
- осторожно и достаточно близко подъехать трактором к раме машины,
- заглушить двигатель трактора, вынуть ключ из замка зажигания и затянуть стояночный тормоз,
- заложить нижние тяги трактора на цапфы разбрасывателя и закрепить типовыми штифтами,
- для исключения боковых отклонений разбрасывателя по отношению к трактору следует натянуть боковые стяжки нижних тяг трактора,
- верхнюю тягу системы навески трактора соединить с верхним захватом навесного узла разбрасывателя и закрепить типовым штифтом,
- надеть карданный вал на наконечник ВПМ разбрасывателя и наконечник ВОМ трактора, заблокировать ограждение карданного вала от

вращения, закрепив цепь кожуха вала к кожуху ВПМ устройства и кожуху ВОМ трактора,

- поднять разбрасыватель к транспортной позиции, соблюдая минимальный рекомендованный транспортный просвет 0,3 м, дальнейший подъем может привести к повреждению открытого заднего окна кабины трактора,

- отрегулировать горизонтальное поперечное положение разбрасывателя при помощи правого раскоса механизма задней навески трактора;

- отрегулировать при помощи изменения длины верхней тяги механизма навески горизонтальное продольное положение так, чтобы высевающая тарелка (диск) приняла горизонтальное положение;

- закрепить переносные свето-предупреждающие устройства и знак, обозначающий тихоходные транспортные средства.

ВНИМАНИЕ!

Запрещается соединение машины с трактором при работающем двигателе трактора, запрещается находиться между машиной и трактором.

Соблюдать предельную осторожность при соединении машины с трактором. Разбрасыватель следует поднимать мягко, без рывков и тряски.

7.3.1 Наполнение бункера

После функциональных проверок и навески разбрасывателя на тракторе приступить к наполнению бункера. Бункер разбрасывателя можно наполнить с помощью погрузчиков фронтальных, с захватом и пневматических. При опущенном на землю разбрасывателе допускается ручная загрузка - просто с транспортных средств (прицеп).

ВНИМАНИЕ!

Бункер разбрасывателя необходимо наполнять в поле, т.к. во время транспортировки разбрасывателя с полным бункером, бункер может повредиться.

ВНИМАНИЕ!

Во время работы с минеральными удобрениями следует использовать средства индивидуальной защиты.

7.4 Регулировка разбрасывателя

Хорошая и качественная работа разбрасывателя зависит от правильного выравнивания машины.

К действиям по настройке разбрасывателя необходимо отнести:

- поперечное выравнивание;
- продольное выравнивание;
- закрепление лопаток на диске;
- настройка дозы высева.

Поперечное выравнивание - производится путем изменения длины правого подвеса трактора поставить устройство так, чтобы рама была параллельна поверхности земли.

Продольное выравнивание - заключается в таком расположении устройства, чтобы, при виде сбоку, рама устройства была параллельна поверхности земли. Для этого необходимо поднять разбрасыватель на высоту 0,3 м над поверхностью поля, потом при помощи изменения длины верхней тяги механизма навески выровнять машину.

Регулирование рабочей ширины рисунок 2. Каждая лопатка закрепляется к диску (поз 1) с помощью двух болтов - внутреннего и внешнего. В базовом исполнении внешние болты могут крепиться в трех позициях (есть исполнение диска с 7 позициями регулировки). Для получения разных рабочих ширин лопатки переставлять постепенно в отверстиях вокруг точки вращения (внутреннего болта).

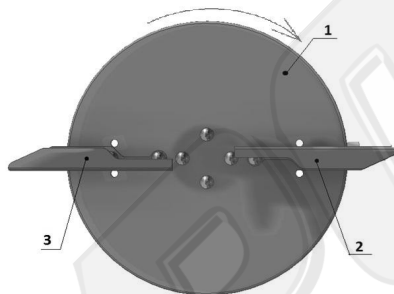


Рисунок 2 Направление вращения диска (правый диск)

Перемещая лопатки в направлении вращения диска (а) на высшую величину шкалы, увеличивается рабочая ширина. Перемещая лопатки в обратном направлении (б), рабочая ширина уменьшается. Короткие лопатки охватывают внутренний диаметр рабочей ширины, а длинные - внешний.

В таблице 2 представлена настройка лопаток на дисках для рабочей ширины в радиусе (10-21) м.

Таблица 2

Вид удобрения	Настройка лопаток на дисках на расстояние, м				
	10	12	15	18	21
Аммофос Аммониевая селитра Сульфат аммония Суперфосфат	D1/K1	D2/K1	D3/K2	D4/K3	D7/K4
Мочевина	D2/K1	D3/K2	D5/K3	D7/K4	

D – длинная лопатка, К – короткая лопатка

Настройка дозы высева Механизм регулирования дозы высева (рис. 3) находится в задней части бункера для удобрений. Он состоит из двух поворотных задвижек, которые управляются вручную при помощи регулирующих ручек. Поворотные задвижки позволяют производить настройку нормы высева (в кг/га). Регулирующей ручкой открываются и закрываются дозирующие отверстия и блокируются в требуемой позиции. Позиция '0' означает полное закрытие дозирующих отверстий, а позиция '9' - максимальное открытие.

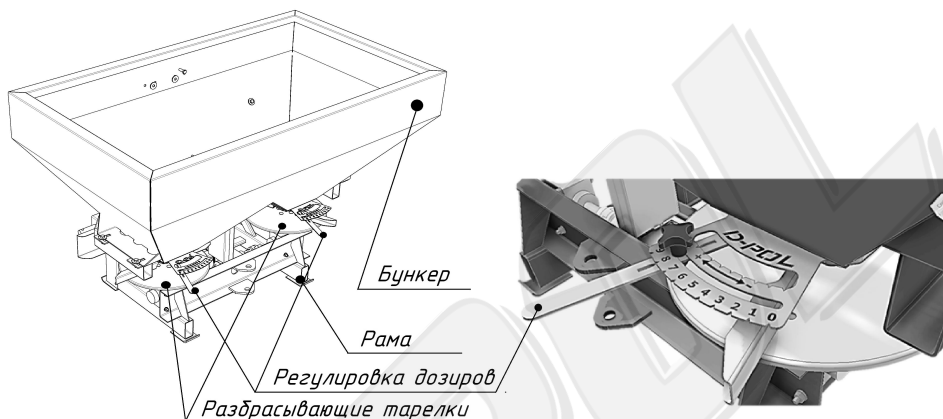


Рисунок 3.

Таблица норм высева. В таблице 3 представлены (примерные) нормы высева для разных видов удобрений и при разных высотах поднятия разбрасывающих дисков.

Принимая во внимание внешние факторы: ветер, влажность, вид удобрения и т.д.) полученные во время работы параметры могут отличаться от параметров в таблице. В таком случае при настройке дозы высева большую роль будет играть опыт оператора в работе как с разбрасывателем (рисунок 4), так и с видом удобрения.

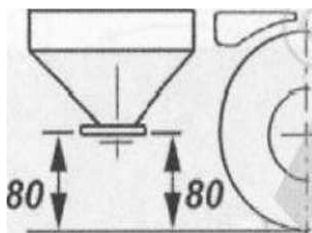


Рисунок 4.

Скорость вращения ВОМ: макс 540 об/мин

Виды удобрений: аммофос, калиевая селитра, аммониевая селитра, сульфат аммония, суперфосфат

Таблица 3

Позиция рычага на шкале	Примерная норма высева, кг/га, при скорости 8 км/ч и разбрасывании на				
	10 м	12 м	15 м	18 м	21 м
3	170	145	120	100	80
4	260	220	180	150	125
5	355	300	240	200	170
6	455	380	310	255	215
7	550	460	380	310	260
8	640	535	435	360	300
9	710	590	480	390	330
10	740	620	500	410	350

ВНИМАНИЕ!

*Запрещается производить регулировку машины при работающем двигателе трактора.
Запрещается находиться между машиной и трактором при работающем двигателе трактора.*

7.5 Работа с разбрасывателем

Поле, предназначенное для разбрасывания минеральных удобрений, должно быть подготовлено согласно агротехническим требованиям.

Правильно установленный и отрегулированный разбрасыватель, должен во время работы перемещаться за трактором ровно.

Разбрасыватель разбрасывает удобрения не только за собой, но также по бокам от продольной оси агрегата. При таком принципе действия количество разбросанного удобрения уменьшается в крайних точках от оси агрегата. В связи с этим, во время работы следует вести агрегат таким образом, чтобы получить высева удобрения внахлестку на полосы, на которые попало меньше удобрения.

Во время работы оператор должен соблюдать одинаковое расстояние между рабочими проездами на поле. Скорость разбрасывателя во время работы должна быть от 4 до 13 км/ч. Скорость выбирается в зависимости от рельефа поля, климатических условий.

ВНИМАНИЕ!

Всякие работы по обслуживанию разбрасывателя, требующие реакции обслуживающего персонала, следует выполнять после того, как трактор остановится, когда разбрасыватель будет опущен на землю, после выключения двигателя трактора, когда затянут стояночный тормоз.

7.6 Работа с удобрениями**7.6.1 Смешивание удобрений**

Механическое смешивание - часто применяемая процедура, которая упрощает работу, связанную с удобрением. Это несомненно выгодная процедура, т.к. ускоряет внесение удобрений, обеспечивает равно-

мерность высева и уменьшает количество проездов по полю - уменьшая прокатку поверхности поля.

При смешивании удобрений следует соблюдать определенные правила. Составляющие приготавливаемых смесей должны быть сыпучие, без комков, в точных пропорциях, предусмотренных в удобрении. Не все удобрения можно смешивать, некоторые можно смешивать только перед высевом.

ВНИМАНИЕ!

Запрещается смешивать удобрения, которые в смеси увеличивают свою гигроскопичность. Кроме того, запрещается смешивать удобрения пылевидные и мелкокристаллические с гранулированными.

Мочевину не разрешается смешивать с аммиачной селитрой, суперфосфатом и калиевой селитрой, потому что это может привести к образованию комков и их слипанию. Это приводит к усложнению процесса высева, а иногда и к ухудшению химического состава удобрения. Не разрешается смешивать аммониевые удобрения с удобрениями щелочными, т.к. это может привести к потере азота. Отрицательные изменения могут наступить при смешивании суперфосфата с удобрениями содержащими кальций, например, известково-аммиачной селитрой, фосфорной мукой, т.к. может произойти преобразование в дву- и даже трикальциевый фосфат, который гораздо труднее усваивается растениями.

7.6.2 Техника безопасности при работе с минеральными удобрениями

Все удобрения опасны для здоровья человека. Многие с них имеют неприятные пылящие и едкие свойства. Кроме прямого отрицательного воздействия они могут вызывать последствия: через определенное время могут привести к болезни кожи, дыхательных путей, пищеварительного тракта и др. Поэтому во время работы с удобрениями следует использовать комбинезон, защитные перчатки и обувь, а также очки и респиратор. Рекомендуется смазать руки и лицо кремом или вазелином, а после работы необходимо тщательно их вымыть.

Все лица, работающие с удобрениями, должны быть ознакомлены с их свойствами и возможными влияниями на человека, а также с инструкцией по безопасности и противопожарной инструкцией.

ВНИМАНИЕ!

*Все удобрения опасны для здоровья человека!
Во время работы с минеральными удобрениями следует использовать средства индивидуальной защиты (защитную одежду, резиновую обувь, перчатки, маску для органов дыхания или респиратор – в случае работы с пылевидными удобрениями).*

7.6.3 Хранение удобрений

Хранение удобрений в сельском хозяйстве обычно требует соответствующих помещений. Помещения должны быть сухими, потому что повышенная влажность может вызвать образование комков, а иногда и другие отрицательные изменения в составе удобрения. Помещение должно быть достаточно большое для удобной перегрузки и для того, чтобы избежать случайного смешения разных марок удобрений. Если в помещении хранится селитра или окисная известь, должно оно иметь систему противопожарной безопасности.

ВНИМАНИЕ!

Запрещается хранить удобрения и огнеопасные материалы в одном помещении.

В складе и поблизости строго запрещается курить.

Проще всего хранить удобрения, поставляемые в герметических полиэтиленовых мешках, сложнее хранить удобрения рассыпные. Помещение должно быть полностью сухое и непроницаемое с возможностью проветривания при солнечной погоде, со стойким цементным или кирпичным полом, с надежной изоляцией. На высоте (10- 20) см от пола, на соответствующих балках укладывается платформа из досок или плит, на которой помещают мешки или насыпают кучи из удобрений, поставляемых в нефасованном виде.

ВНИМАНИЕ!

Пользователь должен иметь противопожарное оборудование и аптечку первой помощи, находящиеся в заметном месте и недалеко от удобрений

ВНИМАНИЕ!

Пользователь должен поддерживать на складе порядок, старательно убирать мусор, что позволяет избежать засорения выходного зазора машины

Не длительное время удобрение в мешках можно хранить на воздухе, применяя соответствующую платформу и дополнительное покрытие целлофаном или рубероидом. Кальциевые удобрения в карбонатной или силикатной форме можно сохранять в кучах на полу.

► 8 Техническое обслуживание

К работам по эксплуатации и техническому обслуживанию разбрасывателя допускаются лица изучившие требования настоящего руководства и прошедшие инструктаж по технике безопасности.

8.1 Ежедневное обслуживание

Ежедневно после окончания работы разбрасыватель следует установить на плоской и твердой поверхности, очистить от оставшихся удобрений, после чего осмотреть соединения частей и узлов. Части поврежденные и изношенные заменить на новые или восстановить. Все ослабленные соединения болтов следует докрутить.

Светоотражатели и треугольный знак, указывающий на транспортные средства, движущиеся с низкой скоростью, следует содержать в чистоте.

ВНИМАНИЕ!

Всякие действия по обслуживанию следует выполнять после того, когда разбрасыватель будет опущен на землю, после выключения двигателя трактора, когда затянут стояночный тормоз.

8.2 Обслуживание по окончании сезона

После окончания сезонных работ, разбрасыватель следует установить на плоской и твердой поверхности, очистить от оставшихся удобрений и загрязнений, а также следует помыть теплой водой с добавлением соды, высушить сжатым воздухом, если это возможно. Изношенные или поврежденные рабочие элементы следует заменить, а все ослабленные резьбовые соединения затянуть.

Повреждения лакокрасочного покрытия следует зачистить и снова покрыть слоем защитной краски, затем разбрасыватель необходимо смазать согласно с инструкцией по смазке.

8.3 Хранение разбрасывателя

Разбрасыватель должен храниться в закрытых, защищенных от атмосферных осадков помещениях на плоской, твердой поверхности в месте. В случае недостатка места, допускается хранить машину под крышей или на открытой поверхности.

ВНИМАНИЕ!

Разбрасыватель следует хранить в безопасном для обслуживающего персонала и окружающих месте.

Во время продолжительного хранения машины снаружи, следует повторить консервацию рабочих элементов. Наконечники ВПМ покрываются слоем смазки. Все повреждения наружной окраски следует устранить.

Свето-предупреждающие устройства, треугольный знак „тихоходные транспортные средства“ следует демонтировать и держать в сухом месте, предохраняя от повреждений.

После окончания хранения (перед новым рабочим сезоном) разбрасыватель следует смазать и проверить резьбовые соединения

При нарушении потребителем правил хранения и сроков переосервации предприятие–изготовитель ответственности не несет.

8.4 Смазка

К основным действиям по обслуживанию разбрасывателя относится соблюдение срока смазки и применение соответствующих сортов смазки. Перед смазыванием необходимо все места смазки очистить от загрязнений.

Разбрасыватель необходимо смазывать согласно с таблицей 2.

Таблица 2

Место смазки	Периодичность смазки	Вид смазки или масла
Центральная и коническая передачи	через каждые 200 ч работы	масло GL380W/90
Механизм регулировки норм высева	через каждые 10 ч	смазка LT-42

Примечание – Допускается применение других типов масел и смазок со свойствами аналогичными для материалов, приведенным в таблице.

► 9 Перечень возможных неисправностей и указания по их устранению

В процессе эксплуатации разбрасывателя могут возникнуть неполадки, вызванные износом деталей, нарушением регулировок и неправильным обслуживанием.

Для обеспечения долговременной и безаварийной работы разбрасывателя следует регулярно проверять состояние резьбовых соединений и в случае их ослабления - подтягивать. После работы машину следует старательно очищать. Изношенные или поврежденные рабочие элементы следует заменять.

Перечень наиболее возможных неисправностей и методы их устранения приведены в таблице 3.

Таблица 3

Неисправности	Причины	Способ устранения
Перед трактора	Слишком маленькая нагрузка на переднюю	Убедиться, что класс трактора соответствует рекомендациям инструкции

поднимается	ось трактора. ВАЖНО: Нагрузка на переднюю ось трактора не может быть меньше чем 0,2 его собственной массы	по обслуживанию. Если нет - заменить трактор. Если да - проверить, и при потребности, добавить соответствующее число балластов передней оси.
Не стабильная струя вылетающих удобрений	Заблокировано выходное отверстие комками удобрений или мусором.	Временно увеличить (открыть) отверстия при помощи шибера.
	Зависание или избыточное количество влажных удобрений	Перемешать удобрения в бункере
Большой шум конического редуктора	Недостаточный уровень или отсутствие масла в редукторе.	Долить масло.
	Повреждена зубчатая передача	Отремонтировать редуктор
Не вращается высеваящий диск	Срезание болтов, крепящих диск	Заменить болты

ВНИМАНИЕ!

Работа с неисправной, плохо отрегулированной машиной может привести к тяжелым последствиям для обслуживающего персонала и посторонних лиц. Обнаруженные повреждения и неисправности следует немедленно устранить.

► 10 Транспортирование**10.1 Перевозка разбрасывателя транспортными средствами**

Разбрасыватель может транспортироваться закрытым железнодорожным или автомобильным транспортом в соответствии с правилами перевозки грузов, действующими для этих видов транспорта.

Примечание – Допускается по согласованию с потребителем транспортировка другими видами транспорта при условии обеспечения сохранности изделия.

Условия транспортирования разбрасывателя должны соответствовать:

- в части воздействия климатических факторов условиям хранения 5 по ГОСТ 15150;
- в части воздействия механических факторов – С (средние) по ГОСТ 23170.

Разбрасыватель перевозится в собранном виде.

Погрузка и установка на транспорт должна производиться в строгом соответствии с требованиями по погрузке и транспортированию.

В основном, перевозка разбрасывателя от изготовителя к потребителю осуществляется на прицепе транспортного средства. Загрузку разбрасывателя на прицепы автомобилей, следует выполнять с помощью подъёмных устройств после закрепления канатов или цепей в местах обозначенных производителем пиктограммами. Разбрасыватели должны быть закреплены на транспортных средствах. За правильное закрепление отвечает транспортирующее лицо.

10.2 Перевозка разбрасывателя трактором

Машина приспособлена для перевозки по общественным дорогам на заднем трехточечном навесном устройстве (ЗНУ) трактора. Для транспортировки необходимо машину поднять при помощи ЗНУ трактора так, чтобы минимальный просвет составлял 25 см.

При перевозке разбрасыватель должен быть оснащен световозвращателями: два передних – белого цвета и два задних – красного цвета, а также должен быть закреплён треугольный знак обозначающий „тихоходные транспортные средства“.

Кроме того трактор, на который навешивается разбрасыватель, должен отвечать требованиям движения по общественным дорогам согласно правилам дорожного движения.

ВНИМАНИЕ!

Запрещается езда по дорогам общего пользования без соответствующего обозначения и световых устройств

► 11 Запуск изделия в работу после хранения

С целью подготовки разбрасывателя к работе после хранения следует выполнять операции согласно разделу «Использование по назначению».

Внимание!

Для надежного присоединения нижних продольных тяг механизма навески трактора к цапфам разбрасывателя и верхней тяги навески трактора к верхней точке разбрасывателя следует использовать стандартные шплинты. Запрещается для этих целей использовать заменители: болты, прутки, проволоку, которые во время работы или при транспортировке могут срезаться или потеряться, что может стать причиной повреждения трактора и разбрасывателя.

► 12 Комплектность

Разбрасыватель поставляется потребителю в собранном виде одним упаковочным местом.

В комплект поставки разбрасывателя должны входить:

- разбрасыватель – 1 шт;
- комплект запасных частей* - 1 шт;
- эксплуатационная документация - руководство по эксплуатации с гарантийным талоном – 1 экз.;
- товаросопроводительная документация – упаковочный лист – 1 экз.

*Примечание - * Поставляется по согласованию с заказчиком (согласно каталога запасных частей. Приложение А).*

К основному оборудованию устройства не относятся: карданный вал, переносные средства световой сигнализации и треугольный знак, указывающий на транспортные средства, движущиеся с низкой скоростью. Это оборудование можно приобрести за дополнительную плату у производителя или на складах сельскохозяйственного оборудования.

При движении без этих средств отвечает потребитель машины.

► 13 Срок службы Гарантии изготовителя

13.1 Срок службы машины - 6 лет.

13.2 Годовая нормативная наработка – 100 ч.

13.3 Гарантии изготовителя

Изготовитель гарантирует соответствие разбрасывателя требованиям конструкторской документации при соблюдении потребителем условий транспортировки, хранения, монтажа, эксплуатации.

Гарантийный срок эксплуатации – согласно гарантийным обязательствам в контракте на поставку изделия, но не менее двух лет.

Гарантийный срок исчисляется со дня ввода разбрасывателя в эксплуатацию, но не позднее одного года со дня его приобретения.

С руководством поставляется гарантийный талон.

В случае выявления в период гарантийного срока эксплуатации производственных дефектов, выхода из строя разбрасывателя по вине предприятия–изготовителя, последний обязуется за свой счёт устранить дефекты.

Гарантийное обслуживание не производится в случаях:

- несоблюдения правил эксплуатации;
- ремонта не уполномоченными на это лицами;
- механических повреждений;
- использование изделия в целях, для которых оно не предназначено;
- неисправностей, вызванных действием непреодолимой силы (пожара, стихийных бедствий и т.п.).

Гарантийное обслуживание не производится также в случаях:
- небрежного хранения и (или) небрежной транспортировки владельцем, транспортной, торговой или сервисной организацией.

В данных случаях владельцу следует обратиться с претензией в эти организации.

Гарантия не распространяется на быстроизнашиваемые, подлежащие периодической замене детали и комплектующие изделия, вышедшие из строя по причине естественного износа.

▶ 14 Свидетельство о приемке

Разбрасыватель удобрений двухдисковый РУМ-_____
зав № _____ изготовлен и принят в соответствии с обязательными требованиями государственных стандартов, действующей технической документации и признан годным для эксплуатации.

Начальник ОТК

личная подпись

расшифровка подписи

год, месяц, число



Внимание!

В период гарантийного срока запрещается потребителю или любому другому лицу вносить изменения в конструкцию машины без санкции завода-изготовителя. При нарушении данного условия потребитель лишается права на гарантийное обслуживание.

► 15 Требование безопасности по окончании назначенного срока службы

По окончании назначенного срока службы разбрасыватель должен быть изъят из рабочего процесса.

Следует проверить износ важнейших деталей и узлов разбрасывателя, и в случае необходимости, согласовать с заводом-изготовителем доработку (в части замены износившихся частей) и заменить их для последующей эксплуатации разбрасывателя.

Если состояние разбрасывателя не позволяет произвести ремонт - разбрасыватель подлежит утилизации.

После окончания эксплуатации техника должна быть установлена на ровной твердой площадке, не заслоняя проходов, проездов, пожарного оборудования и т.п.

Демонтаж разбрасывателя разрешается производить только специалистам.

Во время демонтажа следует группировать его детали по видам материалов: пластмассовые и металлические и др. с последующей их сдачей в пункты приема вторичных отходов.

Остатки смазки, моющих средств и других химических веществ должны собираться и утилизироваться в соответствии с правилами по обращению с отработанными средами.

Также необходимо соблюдать местные правила по очистке сточных вод.