

**ПОЛУПРИЦЕП ТРАКТОРНЫЙ
ПСТ**

**Руководство по эксплуатации
ПСТ-00.00.000 РЭ**

2020

СОДЕРЖАНИЕ

1	Общие сведения	3
2	Устройство и работа полуприцепа	5
3	Техническая характеристика	10
4	Требования безопасности	12
5	Подготовка к работе и порядок работы	13
6	Органы управления и приборы	14
7	Правила эксплуатации и регулировки	15
8	Техническое обслуживание	19
9	Перечень возможных неисправностей и отказов, указания по их устранению и ремонту полуприцепа	29
10	Правила хранения и консервации	31
11	Комплектность	34
12	Транспортирование	39
13	Утилизация	39а
	Приложение А (справочное) Регулировочные показатели	41
	Приложение Б (справочное) Перечень подшипников качения	42
	Приложение В (справочное) Схема расположения подшипников качения	43
	Приложение Г (справочное) Перечень манжет	44
	Приложение Д (справочное) Схема расположения манжет	45
	Приложение Е (справочное) Моменты затяжки резьбовых соединений	45а

1 Общие сведения

1.1 Настоящее «Руководство по эксплуатации» содержит основные сведения об устройстве, требованиях безопасности, правилах эксплуатации и регулировке, техническом обслуживании, правилах хранения и транспортирования, возможных неисправностях и методах их устранения, ремонте, комплектности полуприцепов тракторных ПСТ-9 и ПСТ-12 (в дальнейшем –полуприцеп).

1.2 Полуприцеп предназначен для транспортирования сельскохозяйственных материалов по местным дорогам IV-VI категорий и в полевых условиях (без выезда на дороги I-III категорий).

Полуприцеп может применяться во всех зонах земледелия, кроме горных районов.

1.3 Полуприцеп агрегируется с колесными тракторами тягового класса 2-3(ПСТ-9), 3-4(ПСТ-12) имеющими тягово-цепное устройство ТСУ-2 (гидрокрюк) или ТСУ-2В (вилка), пневмосистему для привода тормозов, гидросистему для привода рабочих органов и розетку для подключения светосигнального электрооборудования.

1.4 Принятые сокращения:

ТСУ - тягово-цепное устройство.

ЗИП - запасные части, инструмент и принадлежности.

ВОМ - вал отбора мощности.

1.5 Символы и знаки, нанесенные на полуприцепе, приведены в таблице 1.

Таблица 1 – Символы и знаки

Графическое изображение символа	Смысловое значение символа	Место нанесения символа
1	2	3



Стояночный тормоз
стрелка показывает направление вращения рукоятки при затормаживании

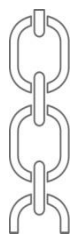
На задней балке рамы



Точка поддомкрачивания

На балансирах колес

1	2	3
---	---	---



Место строповки

На бортах



Место смазки консистентным смазочным материалом

Привод стояночного тормоза, регулировочные рычаги и кронштейны тормозов, крышки ступиц колес, опора дышла



Внимание! Перед началом работ изучить руководство по эксплуатации

На переднем борту



Заземление

На передней балке рамы

1.6 Полуприцеп ПСТ-12 имеет более усиленную конструкцию рамы, дышла, ходовой системы и увеличенную вместимость кузова.

1.7 Полуприцеп может иметь отдельные несоответствия с настоящим документом вследствие постоянного совершенствования конструкции.

2 Устройство и работа полуприцепа

2.1 Полуприцеп (рисунок 2.1) состоит из шасси 1, кузова 2, системы тормозной 3, гидропривода подъема кузова 4, электрооборудования 5.

2.2 Шасси состоит из рамы с дышлом, заднего защитного устройства и ходовой системы. На шасси смонтированы гидропривод подъема кузова, привод тормозов, электрооборудование.

2.3 Рама сварная выполнена из двух продольных лонжеронов (швеллер №20П) соединенных между собой поперечинами. В передней части рамы шарнирно устанавливается дышло, сварное коробчатого переменного сечения из стального листа, имеющее возможность фиксации в двух положениях. В средней части рамы приварен подрамник, переходной элемент между рамой и ходовой системой.

Ходовая система представляет собой балансирную тележку с жесткими балками. Левый и правый балансиры с колесами соединяются с рамой общей осью посредством стремянок.

Тормоза колодочные установлены на всех колесах балансирной тележки. Привод рабочих тормозов – пневматический от пневмосистемы трактора, а стояночный – ручной механический.

Параметры воздуха, применяемого в пневприводе тормозов машины, должны соответствовать требованиям пневмосистемы трактора.

Гидропривод подъема кузова состоит из гидроцилиндра, рукавов высокого давления, трубопроводов, устройства запорного и крана ограничения подъема кузова.

Электрооборудование и светосигнальная аппаратура состоит из вилки штепсельной, жгута проводов, фонарей (двух передних, двух задних и фонаря освещения номерного знака) и световозвращателей (четыре оранжевых боковых, двух красных задних).

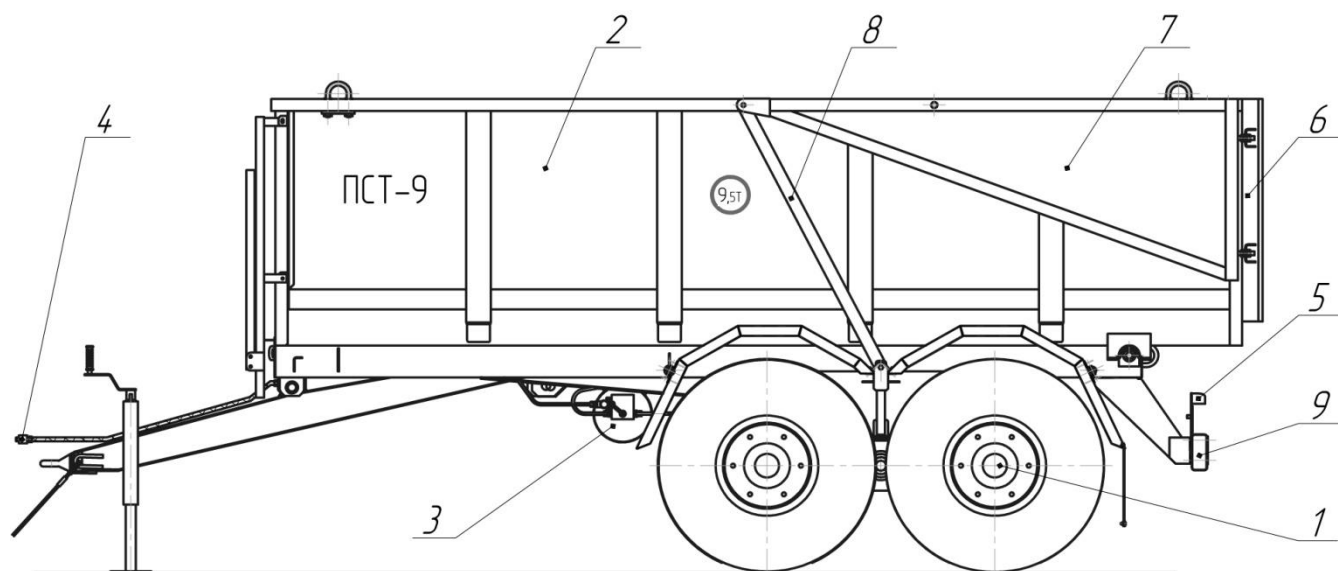
2.4 Кузов цельно-сварной из стального листа и труб прямоугольного сечения.

Задний борт 6 (рисунок 2.1) - сварная конструкция, устанавливается на кузов посредством рычагов 7 и тяг 8, обеспечивающих открывание и закрывание при подъеме и опускании кузова.

2.5 Схемы: гидравлическая, пневматического привода тормозов и электрооборудования представлены соответственно на рисунках 2.2., 2.3, 2.4

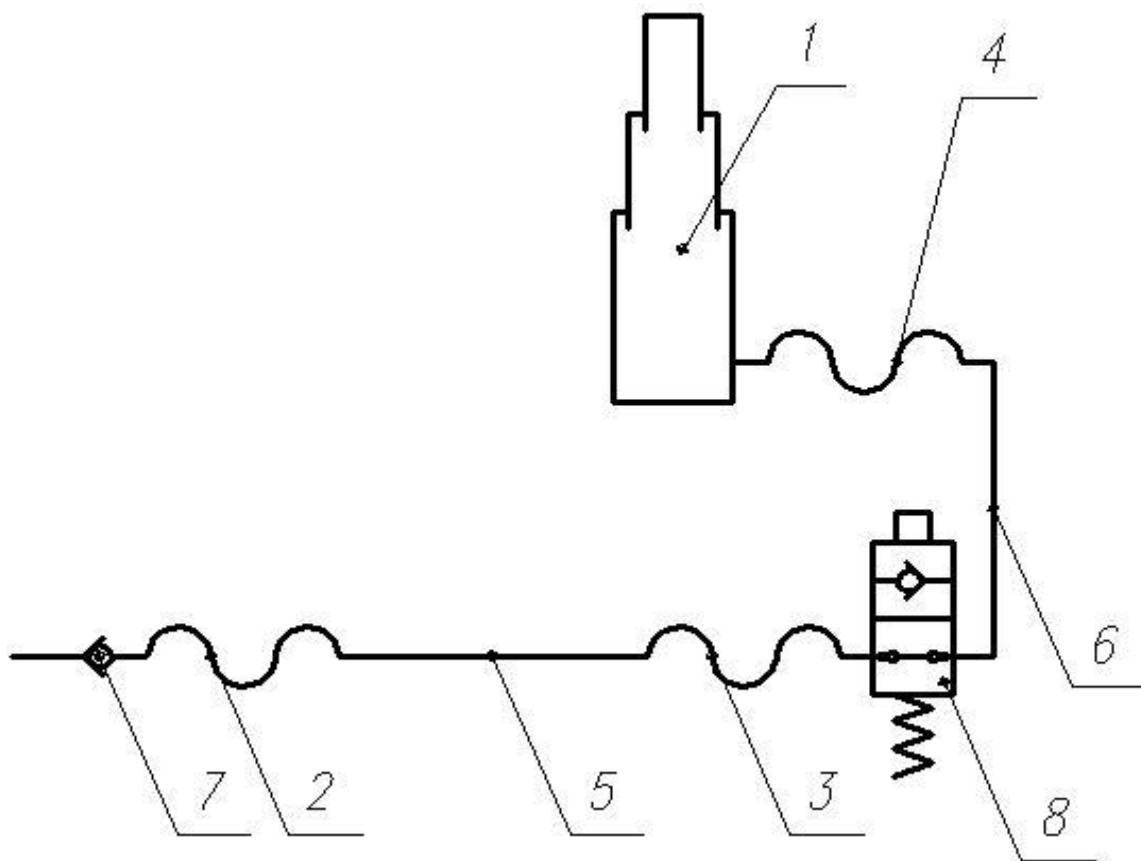
2.6 Данные по диагностированию и регулировке представлены в приложении А.

2.7 Перечень подшипников качения и манжет даны в приложениях Б и Г.



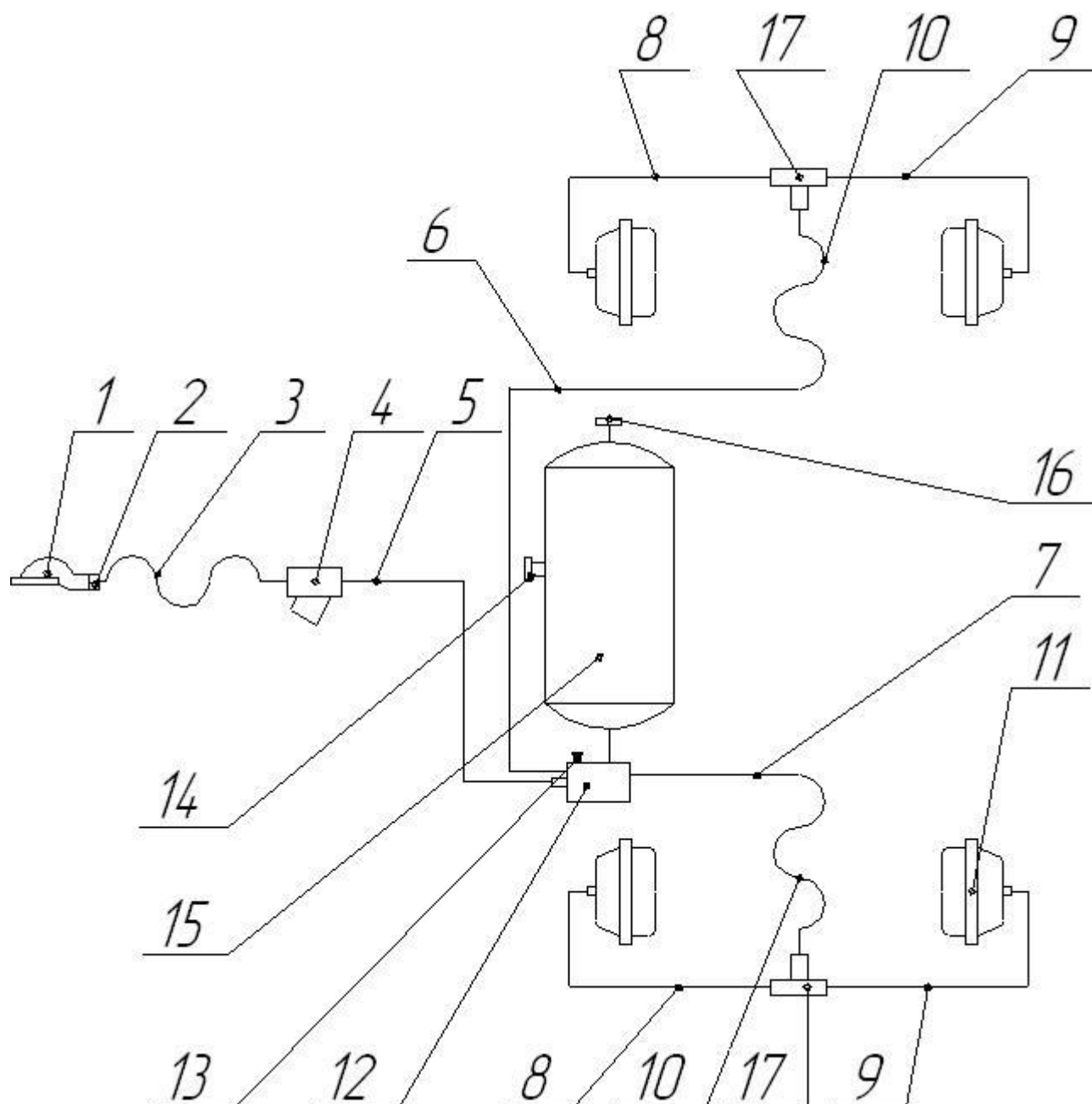
1 – шасси; 2 – кузов; 3 – система тормозная; 4 – гидропривод подъема кузова; 5 – электрооборудование; 6 – задний борт; 7 – рычаг; 8 – тяга; 9 – заднее защитное устройство.

Рисунок 2.1 - Общий вид полуприцепа



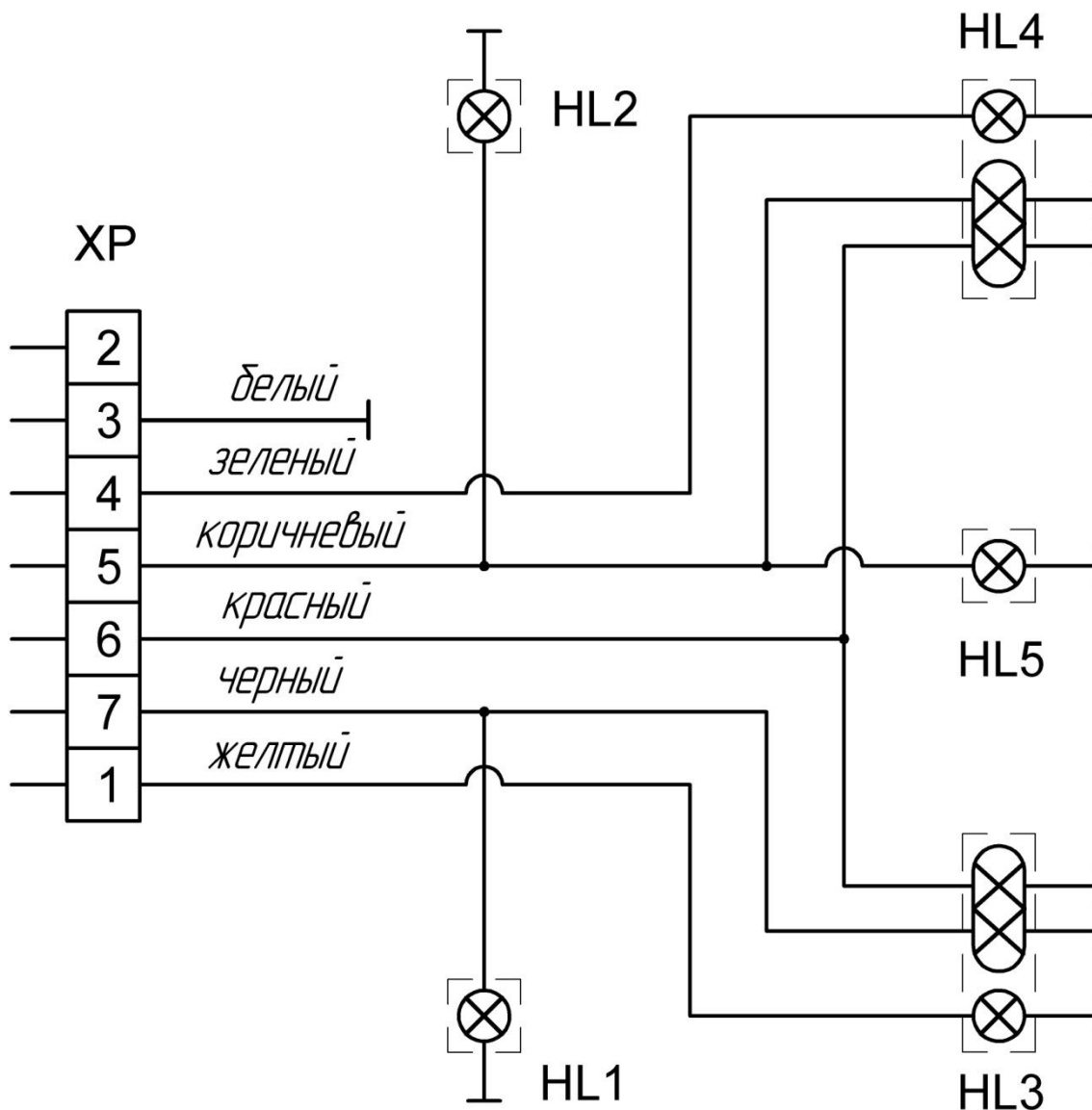
1 – гидроцилиндр; 2, 3, 4 – рукава высокого давления;
 5, 6 – трубопровод; 7 – устройство запорное;
 8 – кран ограничения подъема кузова

Рисунок 2.2 - Схема гидравлическая



1 – головка соединительная; 2 – штуцер; 3 – шланг магистральный;
 4 – фильтр магистральный; 5, 6, 7, 8, 9 – трубопроводы; 10 – шланги;
 11 – камера тормозная; 12 – воздухораспределитель; 13 – кран ручного
 растормаживания; 14 – клапан слива конденсата; 15 – ресивер;
 16 – клапан контрольного вывода; 17 – тройник.

Рисунок 2.3 – Схема пневматического привода тормозов



XP – вилка штепсельная; HL1, HL2 -подфарники со светоотражающим устройством; HL3 – фонарь задний левый; HL4 – фонарь задний правый ; HL5 – фонарь освещения номерного знака.

Рисунок 2.4 – Схема электрооборудования

3 Техническая характеристика

3.1 Основные технические характеристики полуприцепа приведены в таблице 2.

Таблица 2 –Техническая характеристика

Наименование показателя	Значение и характеристика	
	ПСТ-9	ПСТ-12
1	2	3
Тип	Полуприцеп	
Грузоподъемность, т, не более	9,5	12
Вместимость кузова, м ³ :		
- с основными бортами	10,5±0,3	12,5±0,3
- с надставными бортами:		
а) высотой 200 мм	12,5±0,3	14,5±0,3
б) высотой 800 мм	17,5±0,3	19,5±0,3
Транспортная скорость, км/ч, не более	25	
Масса, кг, не более (без ЗИП)	3460	3580
Погрузочная высота, мм, не более		
- по полу кузова;	1275	
- по бортам;	2325	2575
Габаритные размеры, мм, не более		
- длина	6000	
- ширина	2500	
- высота:		
а) с основными бортами	2415	2665
б) с надставными бортами:		
1) высотой 200 мм	2615	2865
2) высотой 800 мм	3215	3465
Рабочее давление в гидросистеме, МПа, не более	16	
Дорожный просвет, мм, не менее	300	
Размер сцепной петли DхS, по ГОСТ 13398-82, мм	(50 ⁺⁵)х(30 ⁺²)	
Распределение полной массы (с грузом 9,5 т для ПСТ-9 и 12 т для ПСТ-12), по опорам, кг:		
- на сцепную петлю	1500 ⁻²⁰⁰	2000 ⁻²⁰⁰
- на ходовую систему	11460 ⁺²⁰⁰	13580 ⁺²⁰⁰
Давление воздуха в шинах, МПа	0,32±0,02	0,41±0,02
Шины	16,5/70 18НС10	16,5/70 18НС14
Полнота выгрузки без ручной доочистки, %, не менее	99	
Сохранность груза при транспортировке, %, не менее	99,9	
Время подъема кузова, с, не более	30	

1	2	3
Срок службы, лет, не менее	10	
Средняя наработка на сложный отказ, ч, не менее	300	
Удельная суммарная оперативная трудоемкость технических обслуживаний, чел.-ч/ч, не более	0,015	
Ежесменное оперативное время технического обслуживания, ч, не более	0,18	
Производительность, ткм/ч, не менее (при перевозке материалов с номинальной загрузкой полуприцепа и скорости движения не менее 15 км/ч) - за час основного времени; - за час сменного времени; - за час эксплуатационного времени;	135 50 45	175 78 70
Расход топлива трактора за основное время работы, кг/ч, не более	27	30
Коэффициент надежности выполнения технологического процесса, не менее	0,99	
Удельный расход топлива трактора, за основное время работы при условиях показателя «Производительность», кг/т·км, не более:	0,2	0,17
Коэффициент использования сменного (эксплуатационного) времени при условиях показателя «Производительность», не менее	0,4(0,35)	0,45(0,4)
Ресурс до списания (при годовой наработке 700 ч), ч	7000	
Размер колеи, мм	2050±25	
Угол подъема кузова, не менее	50 ⁰	
Удельная масса, кг/ткм, не более	26	21
Масса надставных бортов, кг, не более: - высотой 200 мм - высотой 800 мм	90 230	
Наличие драгоценных металлов	отсутствуют	
Примечание – Средняя наработка на сложный отказ нормируется для отказов II и III групп сложности за наработку в гарантийный период в часах основного времени.		

2.2 Обслуживающий персонал – один тракторист-машинист.

4 Требования безопасности

4.1 К работе с полуприцепом допускаются трактористы, прошедшие инструктаж по технике безопасности согласно ГОСТ 12.0.004-90 и знающие правила эксплуатации полуприцепа в соответствии с требованиями настоящего документа и правила работы с полуприцепом согласно руководству по эксплуатации трактора.

4.2 Агрегатирование полуприцепа с трактором и подготовку к эксплуатации выполнить согласно указаниям раздела 5 настоящего документа.

4.3 ЗАПРЕЩАЕТСЯ :

- агрегатировать полуприцеп за ТСУ трактора, имеющего возможность вращаться вокруг продольной оси (кроме случаев специальной комплектации по заказу), а также за ТСУ-1Ж (поперечина с вилкой);
- загружать полуприцеп грузом более 9,5 т (ПСТ-9) и 12 т (ПСТ-12) (рисунок 4.1, таблица 2а);
- перевозить полуприцепом людей и животных, влезать на движущийся полуприцеп;
- производить обслуживание и ремонт полуприцепа при работающем двигателе трактора, при незаторможенном полуприцепе и без установки упора при поднятом кузове /кузов должен быть разгружен/;
- включать гидросистему трактора, не убедившись, что работа механизмов полуприцепа никому не угрожает;
- работать при неисправной тормозной системе и электрооборудовании;
- оставлять полуприцеп, заторможенным стояночным тормозом на уклоне более 20°;
- разгружать полуприцеп, когда он отсоединен от трактора, на неровном и не твердом грунте, при сильном боковом ветре, при нахождении людей в зоне разгрузки, при наличии опасности задевания за линии электропередачи;
- движение с поднятым кузовом;
- перегружать ТСУ трактора из-за неравномерного распределения груза в кузове;

4.4 В процессе эксплуатации полуприцепа необходимо ежемесячно следить за состоянием соединения заднего борта, дышла с рамой, сцепной петли с дышлом, ходовой системы и кузова с рамой.

Предельно допустимый /минимальный/ размер диаметра рабочей части сцепной петли при износе в процессе эксплуатации – 25мм в любой плоскости.

4.5 Перед началом движения убедиться в том, что тормозная система полуприцепа подключена к трактору и функционирует правильно.

4.6 Гидравлические шланги регулярно проверять на предмет их повреждения. Поврежденные гидравлические шланги должны быть немедленно заменены шлангами соответствующего качества.

Каждые 5 лет производить замену всех гидравлических шлангов на аналогичные. Максимальное давление масла в гидросистеме – 20 МПа

4.7 В связи с ухудшением маневренности транспортного средства за счет вертикальной нагрузки, передаваемой от полуприцепа к ТСУ трактора, необходимо проявлять особую осторожность при вождении агрегата и снижать скорость движения.

Движение на поворотах и склонах более 10° со скоростью превышающей 10 км/ч не допускается.

4.8 При выезде на дороги общего пользования на полуприцепе должен быть установлен задний опознавательный знак «Тихоходное транспортное средство» (рисунок 4.2), который необходимо закрепить с помощью двух винтов 2-4x16.01.019 ГОСТ 11650-80, в комплект поставки не входят.

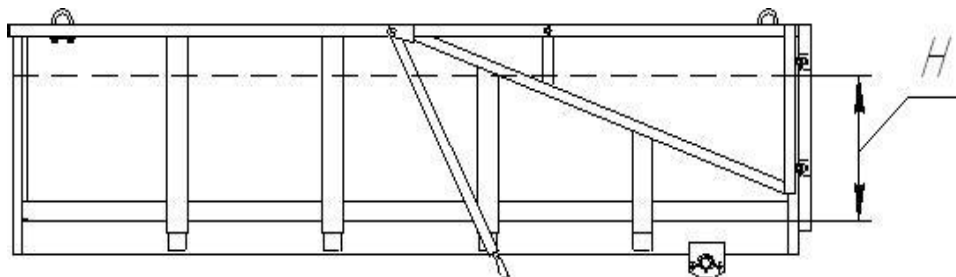
4.9 При сцепке или расцепке полуприцепа с трактором пользоваться регулируемой опорой, для исключения риска создаваемого действием силы на сцепную петлю.

4.10 При выгрузке без поднятия кузова через проем заднего борта, исключить опасность попадания пальцев рук между створками при их закрывании, а также между створками и кузовом.

4.11 При обслуживании и ремонте полуприцепа обязательно использовать противооткатные упоры.

4.12 Строповку и поддомкрачивание полуприцепа выполнять только в обозначенных соответствующими символами местах.

4.13 Утерянные и поврежденные при эксплуатации полуприцепа знаки и надписи по технике безопасности должны быть восстановлены или заменены новыми.



H – допустимая высота заполнения кузова грузом

Рисунок 4.1 – Схема заполнения кузова грузами различных плотностей

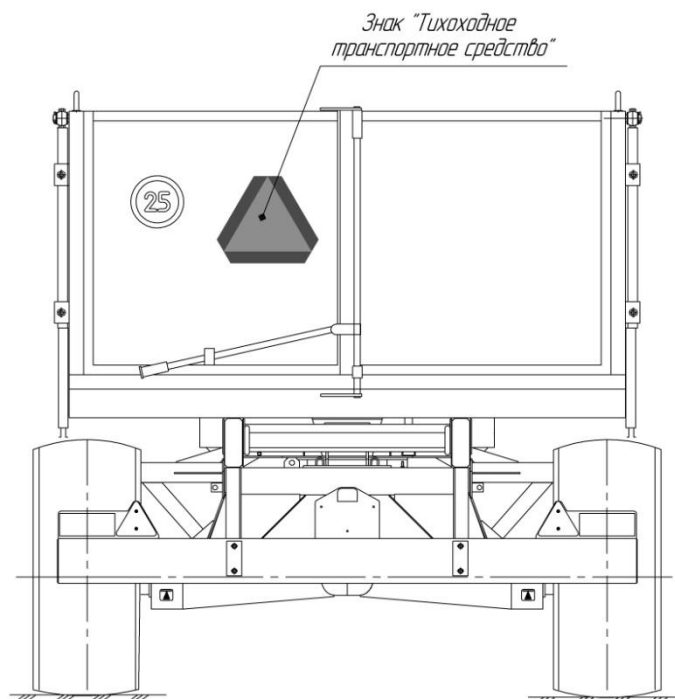


Рисунок 4.2 – Схема установки знака «Тихоходное транспортное средство»

Таблица 2а – Допустимая высота заполнения кузова грузом

Наименование груза	Плотность груза т/м ³ не более	Допустимая высота заполнения кузова грузом Н, м, не более	
		ПСТ-9	ПСТ-12
Зерно, картофель, навоз свежий, свекла, селитра аммиачная, сульфат аммония, силосная масса	0,8	1,05	1,3
Селитра аммиачная гранулированная, известь (пушонка), органо-минеральная смесь, навоз (жижа, перепревший), калий хлористый	1,0	1,0	1,25
Мука доломитовая, селитра натриевая суперфосфат, соль калийная	1,3	0,75	1,0
Мука (известковая, фосфоритная), песок сухой	1,6	0,6	0,75
Гравий, известь гашеная, песок влажный, земля (глина)	2,0	0,5	0,65

5 Подготовка к работе и порядок работы

5.1 Полуприцеп поставляется изготовителем в собранном виде. Снятые составные части, инструмент, принадлежности и техническая документация, укомплектованные согласно разделу «Комплектность» паспорта ПСТ-00.00.000 ПС, находятся в ящике.

5.2 Перед вводом полуприцепа в эксплуатацию:

- произвести внешний осмотр и крепление всех составных частей, особенно обратить внимание на крепление колес, сцепной петли дышла, кузова с рамой, ослабленные соединения подтянуть (Приложение Е);

- довести давление в шинах до $(0,32 \pm 0,02)$ МПа (ПСТ-9) и до $(0,41 \pm 0,02)$ МПа (ПСТ-12);

- установить электрооборудование и соединить с трактором (рисунок 5.1);

- соединить сцепную петлю полуприцепа с ТСУ трактора и закрепить страховочные стропы к месту крепления на тракторе (рисунок 5.2);

- если ТСУ трактора имеет возможность вращаться вокруг своей продольной оси, то необходимо в соединении петля сцепная – сухарь установить шпонку (14x9x50 ГОСТ 23360-78) поз. 2 (рисунок 5.3)

- если ТСУ трактора не имеет возможность вращаться вокруг своей продольной оси, то необходимо из соединения петля сцепная – сухарь извлечь шпонку (14x9x50 ГОСТ 23360-78) поз. 2 (рисунок 5.3)

- подсоединить шланг с головкой к тормозной магистрали трактора и задвинуть кнопку со штоком крана растормаживания воздухораспределителя полуприцепа до упора;

- подсоединить гидропривод полуприцепа к гидросистеме трактора посредством рукава высокого давления и запорного устройства;

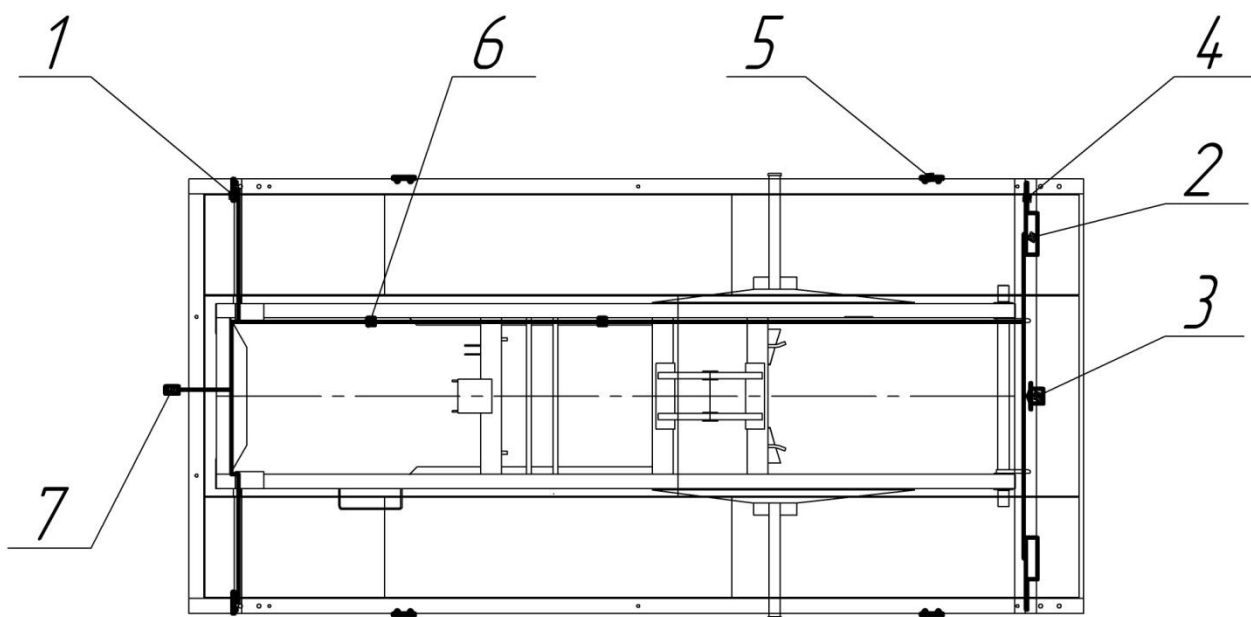
- произвести смазку полуприцепа согласно схеме смазки (рисунок 8.1);

- проверить работоспособность всех механизмов в течение пяти минут на холостых оборотах двигателя, при необходимости долить масло в гидробак трактора;

5.3 Произвести обкатку полуприцепа под нагрузкой в течение одной смены, загрузив вначале (5-6) т груза и увеличивая постепенно до номинального к концу обкатки (рисунок 4.1, таблица 2а).

ПОЛУПРИЦЕП НЕ ПЕРЕГРУЖАТЬ !

Перегрузка полуприцепа приведет к преждевременному выходу из строя всех механизмов, рамы и ходовой части.



1 – подфарник со светоотражающим устройством; 2 – фонарь задний многофункциональный; 3 – фонарь освещения номерного знака; 4, 5 – световозврататели; 6 – скоба; 7 – жгут проводов

Рисунок 5.1 – Схема установки электрооборудования

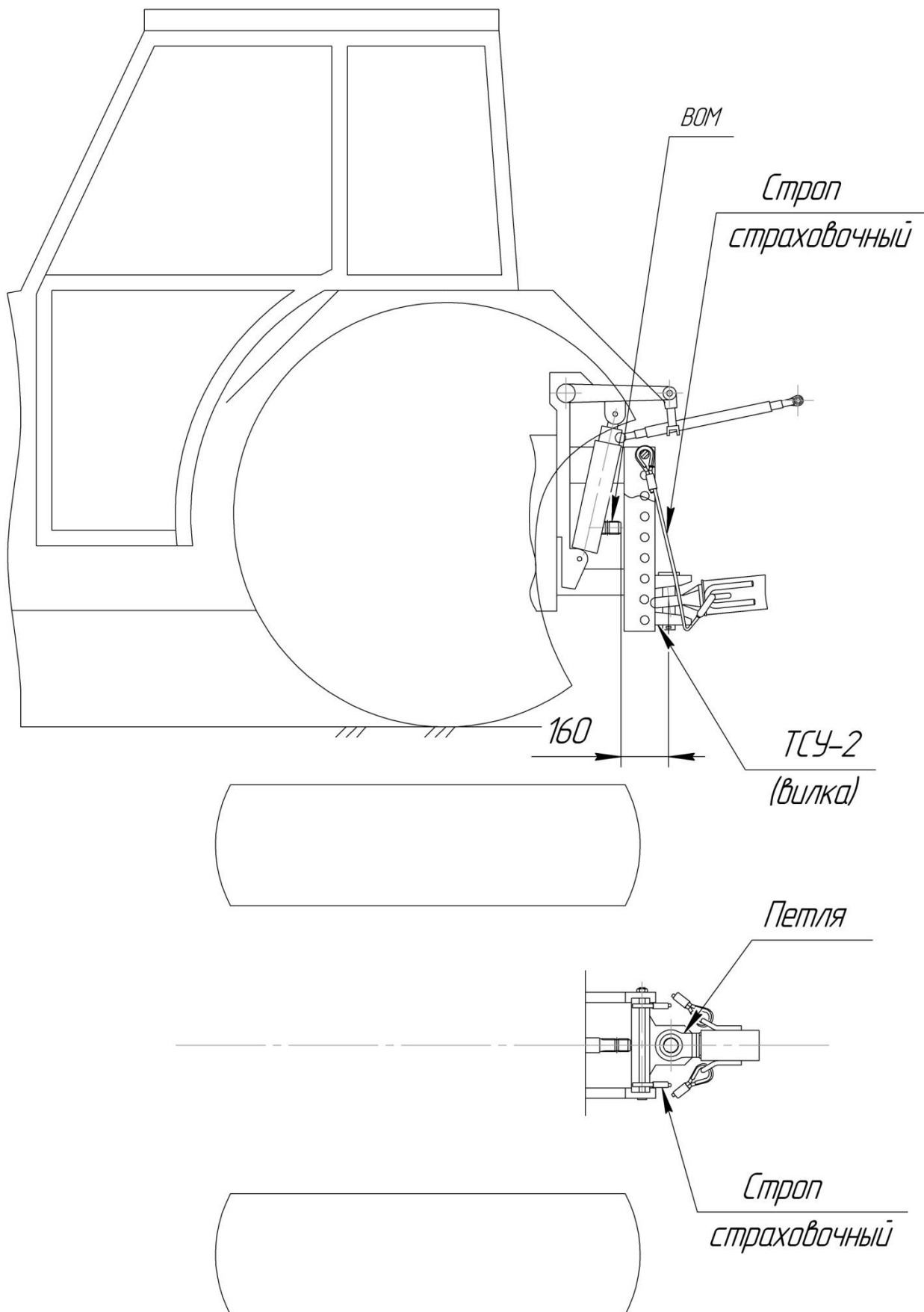
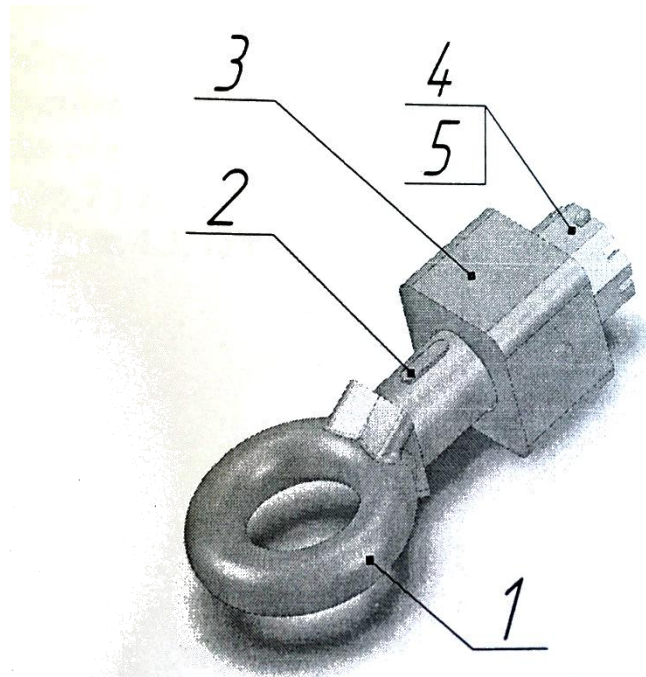


Рисунок 5.2 – Схема агрегатирования с трактором



1 – петля сцепная; 2 – шпонка; 3 – сухарь; 4 – гайка; 5 – шплинт

Рисунок 5.3 – Установка шпонки для стопорения петли сцепной

6 Органы управления и приборы

6.1 Управление органами полуприцепа , кроме стояночного тормоза, осуществляется из кабины трактора.

6.2 Пневмопривод тормозов полуприцепа подключен к пневмоприводу трактора и управляется совместно с тормозами трактора.

6.3 Управление стояночным тормозом производится с помощью винтового механизма, установленного на дышле.

6.4 Управление механизмом разгрузки осуществляется из кабины трактора.

7 Правила эксплуатации и регулировки

7.1 Произвести подготовку полуприцепа согласно разделу 5.

7.2 Содержание и порядок проведения регулировочных работ.

7.2.1 В процессе эксплуатации, а также при появлении заметного осевого люфта колес, проверить правильность регулировки подшипников колес.

Подшипники ступиц колес регулировать в следующем порядке:

- отвернуть болты 1 (рисунок 7.1) и снять крышку 2 ступицы;
- отогнуть стопорную шайбу 4 и отвернуть наружную гайку 3;
- снять стопорную шайбу 4 и замочную шайбу 5;
- проверить легкость вращения колеса и в случае тугого вращения устранить причину;
- затянуть гайку 6, при этом необходимо одновременно с затяжкой поворачивать колесо в обоих направлениях до тугого вращения, тогда ролики подшипников правильно разместятся относительно обойм;
- отпустить гайку 6 на 1/6 оборота и сильным толчком руки повернуть колесо так, чтобы оно сделало несколько оборотов. Колесо должно вращаться свободно, без заметного осевого люфта;
- установить замочную 5 и стопорную 4 шайбы так, чтобы штифт гайки подшипника вошел в отверстие замочной шайбы;
- установить и затянуть наружную гайку 3;
- загнуть стопорную шайбу 4 на грани наружной гайки 3;
- установить прокладку 7 и крышку 2 ступицы;
- проверить правильность регулировки подшипников ступицы при движении, при этом температура нагрева ступицы не должна превышать 60°C (при проверке на ощупь рука не выдерживает длительного прикосновения). Если нагрев значительный, то необходима повторная регулировка.

7.2.2 В отрегулированных тормозах ход штока тормозных камер должен быть от 25 до 40 мм. При увеличении хода штока, тормоза должны быть отрегулированы. При этом разница в ходе штоков тормозных камер не должна превышать 8 мм.

Колесо при этом в расторможенном состоянии должно проворачиваться от усилия руки.

При регулировке тормозов стояночный тормоз должен быть расторможен.

Регулировку тормозов производить следующим образом:

- поднять домкратом ось колеса;
- проверить наличие осевого люфта подшипников колеса и, при необходимости, отрегулировать подшипники колес согласно 7.2.1;
- расстопорить ось червяка 5 (рисунок 7.2) рычага регулировочного 2,

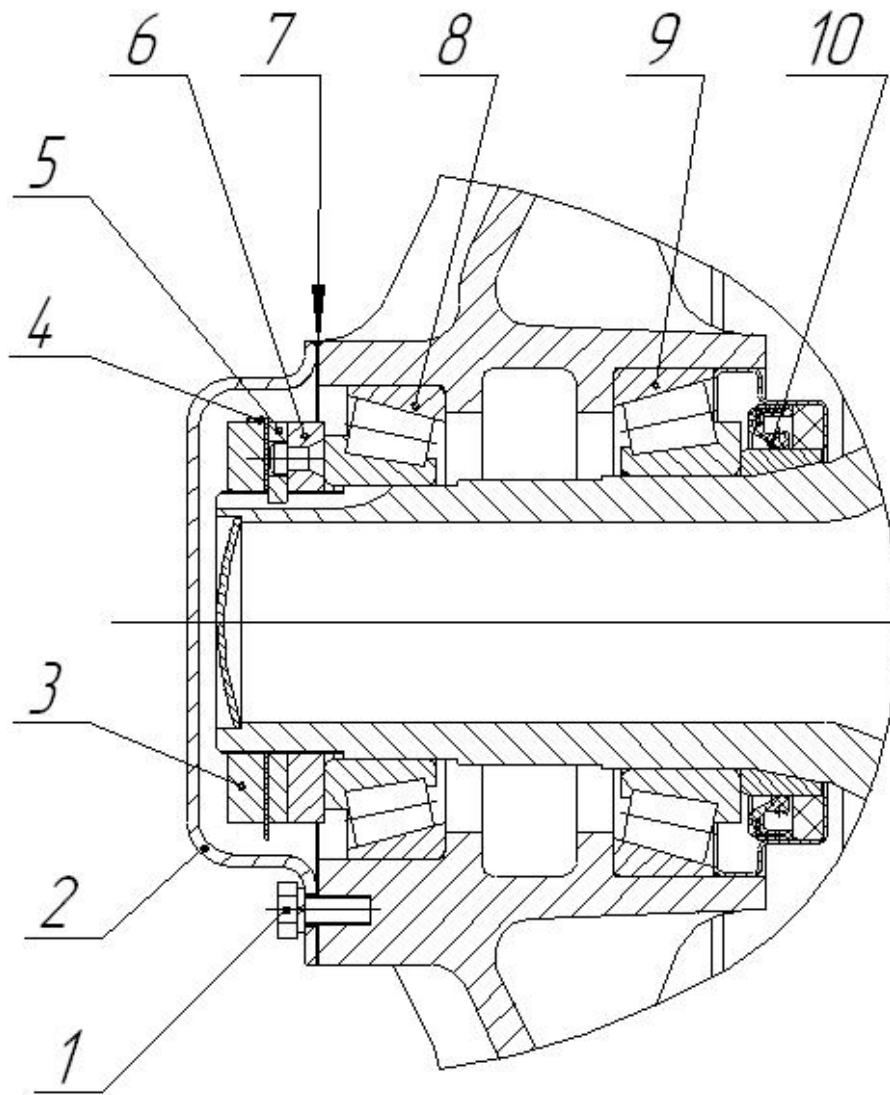
отвернув винт стопорный 4;

- завернуть червяк регулировочный рычага до упора, затем повернуть его в обратную сторону на $1/3 \dots 1/2$ оборота, обеспечив ход штока тормозной камеры от 25 до 40 мм;
- застопорить ось червяка 5.

После регулировки тормозов проверить торможение колес.

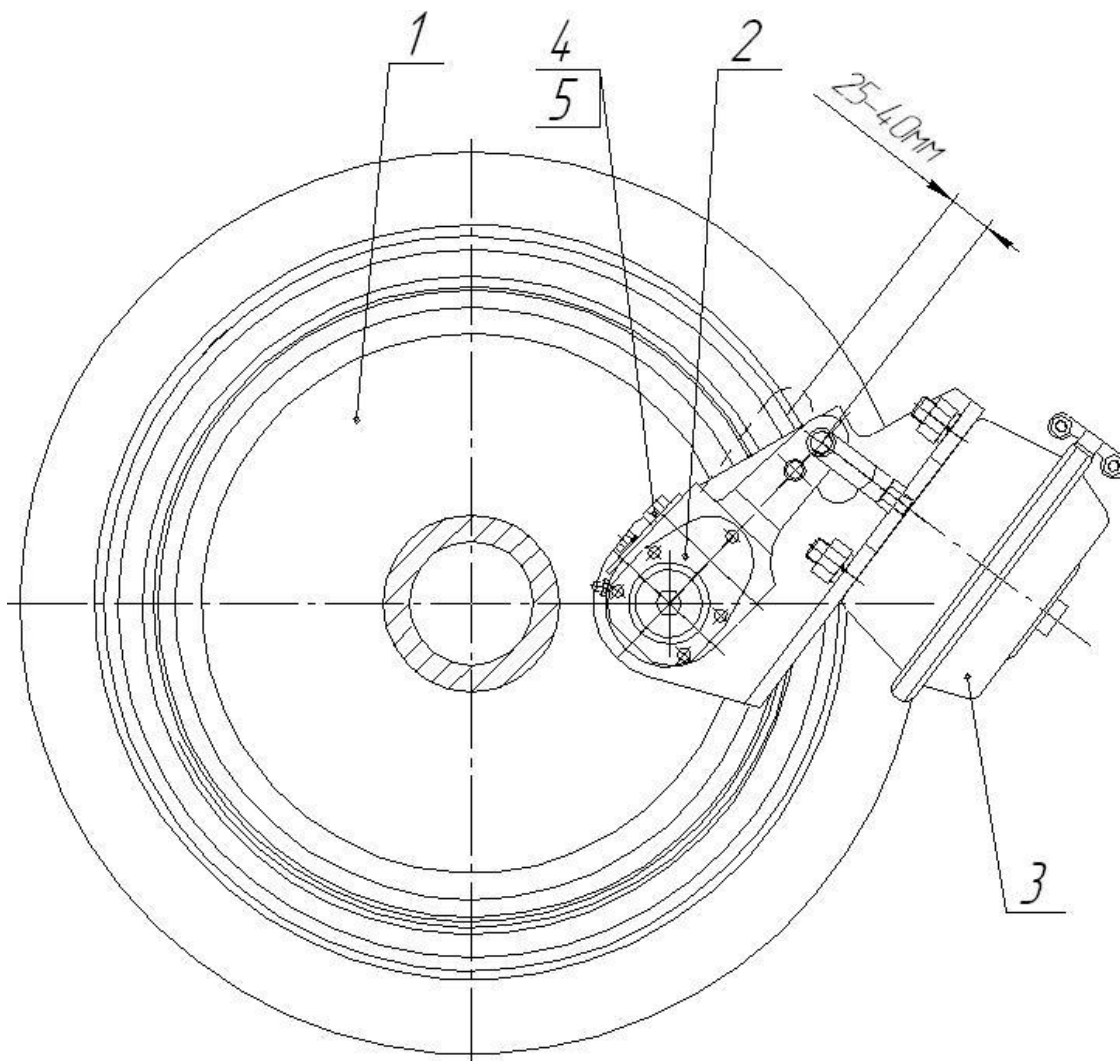
Все колеса должны затормаживаться одновременно.

В случае необходимости провести дополнительную регулировку



1 – болт; 2 – крышка; 3 – гайка наружная; 4 – шайба стопорная;
5 – шайба замочная; 6 – гайка; 7 – прокладка; 8, 9 – подшипники;
10 – сальник.

Рисунок 7.1 – Ось колеса со ступицей



1 – колесо в сборе; 2 – рычаг регулировочный; 3 – камера тормозная; 4 – винт стопорный; 5 – ось червяка.

Рисунок 7.2 – Схема регулировки тормозов

8 Техническое обслуживание

8.1 Для нормальной работы полуприцепа, а также для обеспечения его сохранности и долговечности необходимо постоянное наблюдение за состоянием узлов и их регулировка, регулярная смазка, своевременная замена изношенных деталей и подтяжка крепежных изделий.

8.2 Виды и периодичность технического обслуживания приведены в таблице 3.

Таблица 3 – Виды технического обслуживания

Виды технического обслуживания	Периодичность
Техническое обслуживание при подготовке к эксплуатационной обкатке	8.3
Техническое обслуживание при эксплуатационной обкатке	8.3
Техническое обслуживание по окончании эксплуатационной обкатки	8.3
Ежесменное техническое обслуживание (ЕТО)	8 ч
Первое техническое обслуживание (ТО-1)	120 ч
Техническое обслуживание перед началом сезона работы (ТО-Э)	8.3
Техническое обслуживание при кратковременном хранении	При постановке на хранение
Техническое обслуживание при длительном хранении	то же

8.3 Содержание технического обслуживания при подготовке и проведении эксплуатационной обкатки аналогично ЕТО.

Содержание технического обслуживания по окончании эксплуатационной обкатки аналогично ТО-1.

Содержание технического обслуживания перед началом сезона (ТО-Э) аналогично ТО-1.

8.4 Перечень работ выполняемых по каждому виду технического обслуживания, приведен в таблице 4.

Таблица 4 – Перечень работ при техническом обслуживании

Содержание работ и методы их проведения	Технические требования	Приборы, инструмент, приспособления, материалы для выполнения работ
1	2	3
<u>Техническое обслуживание при подготовке к эксплуатационной обкатке</u>		
<p>1. Осмотром проверить комплектность полуприцепа, техническое состояние: крепление колес, осей колес, дышла, сцепной петли, бортов кузова, механизмов фиксации кузова и бортов.</p> <p>2. Проверить избыточное давление в шинах и при необходимости довести до нормы.</p> <p>3. Проверить герметичность соединений пневматической и гидравлической систем.</p> <p>4. Проверить наличие смазки в подшипниках ступиц колес</p> <p>5. Проверить люфт колес. При наличии люфта отрегулировать подшипники согласно 7.2.1</p> <p>6. Проверить работоспособность электрооборудования</p> <p>7. Проверить ход штоков тормозных камер и при необходимости отрегулировать согласно 7.2.2</p>	<p>Излом и ослабление креплений не допускается. Оси должны быть зашлифованы</p> <p>Давление должно быть $(0,32 \pm 0,02)$ МПа (ПСТ-9) и $(0,41 \pm 0,02)$ МПа (ПСТ-12)</p> <p>Утечка воздуха и масла в соединениях не допускается</p> <p>Отсутствие смазки не допускается</p> <p>Люфт колес не допускается</p> <p>Приборы должны работать</p> <p>Ход штоков тормозных камер от 25 до 40 мм</p>	<p>Комплект инструмента ЗИП и трактора</p> <p>Манометр шинный ГОСТ 9921-81</p> <p>Визуально и на слух</p> <p>Ключ 12x13 ГОСТ 2839-80</p> <p>Ключ 12x13 ГОСТ 2839-80 Ключ трубчатый В104 Н.129.00.808</p> <p>Визуально</p> <p>Линейка-150 ГОСТ 427-75 Ключи 12x13, 17x19 ГОСТ 2839-80</p>

1	2	3
<p>8. Проверить работоспособность тормозов на ходу плавным нажатием на тормозную педаль трактора</p> <p>9. Слить конденсат из воздушного баллона пневмопривода тормозов.</p> <p>10. Произвести смазку машины согласно схеме смазки (рисунок 8.1) и таблице 5.</p>	<p>Торможение должно нарастать плавно без толчков. Все колеса должны затормаживаться одновременно</p> <p>Наличие конденсата не допускается</p> <p>Отсутствие смазки не допускается</p>	<p>Ключи 12x13, 22x24 ГОСТ 2839-80 Шприц</p>
<p><u>Ежемесячное техническое обслуживание</u></p>		
<p>1. Очистить от пыли и грязи световозвращатели и фонари.</p> <p>2. Осмотром проверить комплектность полуприцепа, техническое состояние, крепление колес, оси колес, дышла, сцепной петли, страховочных тросов, бортов, кузова, трубопроводов и шлангов.</p> <p>3. Проверить герметичность соединений пневматической и гидравлической систем. При необходимости затянуть прослабленные места.</p> <p>4. Проверить работоспособность тормозов на ходу плавным нажатием на педаль тормоза трактора.</p>	<p>Наличие пыли и грязи не допускается.</p> <p>Излом и ослабление креплений не допускается. Оси должны быть зашплинтованы. Шланги не должны касаться острых кромок полуприцепа.</p> <p>Утечка воздуха и масла не допускается.</p> <p>Торможение машины должно нарастать плавно, без толчков, все колеса должны затормаживаться одновременно.</p>	<p>Визуально. Ветошь обтирочная.</p> <p>Комплект инструмента.</p> <p>Визуально и на слух. Комплект инструмента.</p> <p>Визуально.</p>
1	2	3

<p>5. Проверить работоспособность электрооборудования.</p> <p>6. По окончании работы в конце смены слить конденсат из воздушного баллона пневмопривода тормозов.</p>	<p>Приборы освещения и сигнализации должны работать.</p> <p>Наличие конденсата не допускается.</p>	<p>Визуально</p>
--	--	------------------

Первое техническое обслуживание ТО-1

<p>1. Очистить прицеп от грязи и остатков технологического материала.</p> <p>2. Выполнить все операции ЕТО.</p> <p>3. Проверить ход штока тормозных камер и при необходимости отрегулировать согласно 7.2.2.</p> <p>4. Проверить избыточное давление в шинах и при необходимости довести до нормы.</p> <p>5. Проверить люфт колес, при наличии люфта отрегулировать подшипники ступиц колес согласно 7.2.1.</p> <p>6. Произвести смазку прицепа согласно схеме смазки (рисунок 8.1) и таблице 5.</p> <p style="text-align: center;">1</p>	<p>Наличие остатков грязи не допускается.</p> <p>Ход штока тормозных камер 25 - 40 мм</p> <p>Давление должно быть $(0,32 \pm 0,02)$ МПа (ПСТ-9) и $(0,41 \pm 0,02)$ МПа (ПСТ-12)</p> <p>Люфт колес не допускается</p> <p>Отсутствие смазки не допускается</p> <p style="text-align: center;">2</p>	<p>Визуально</p> <p>Линейка-150 ГОСТ 427-75 Инструмент комплекта ЗИП Манометр шинный ГОСТ 9921-81</p> <p>Ключ 12x13 ГОСТ 2839-80 Ключ трубчатый В104 Н.129.00.808</p> <p>Ключи 12x13, 22x24 ГОСТ 2839-80 Шприц</p> <p style="text-align: center;">3</p>
---	--	---

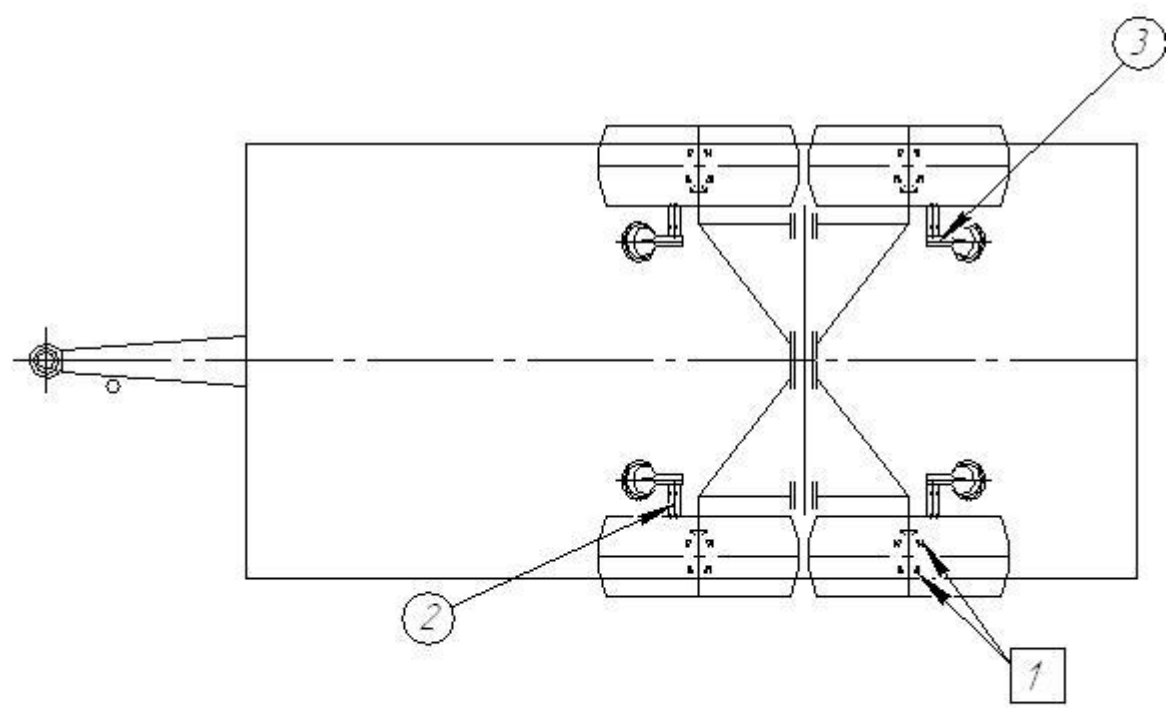
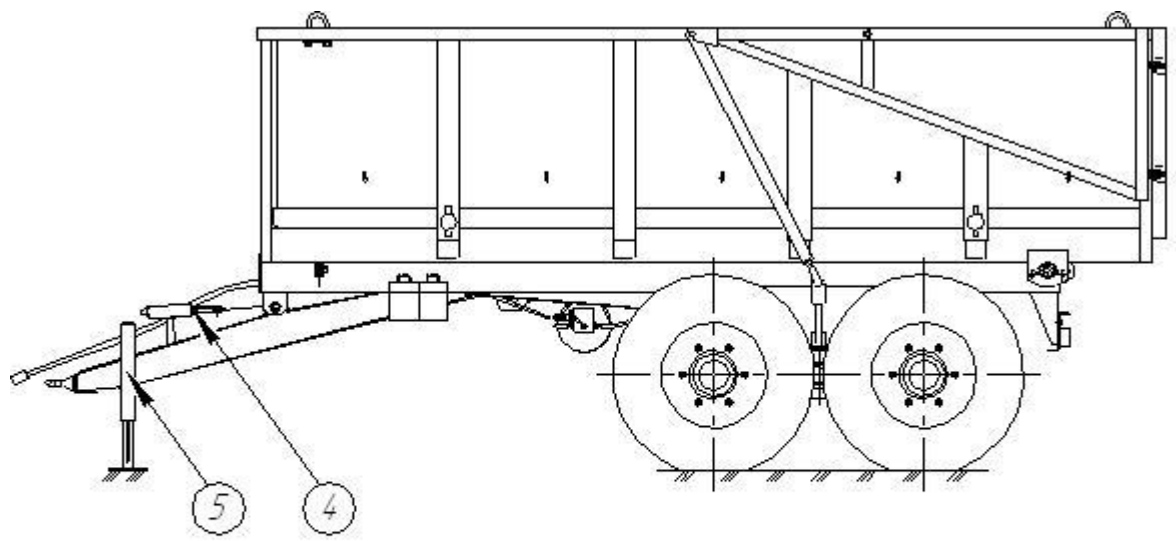
<p>7. При переходе на осенне-зимнюю и весеннее-летнюю эксплуатацию продуть сжатым воздухом фильтрующий элемент магистрального фильтра пневмопривода тормозов.</p>		
<p><u>Техническое обслуживание при кратковременном хранении</u> I При подготовке к хранению</p>		
<p>1. Очистить полуприцеп от грязи и остатков технологического материала. Восстановить поврежденную окраску.</p> <p>2. Доставить прицеп на закрепленное место хранения.</p> <p>3. Смазать антикоррозийной смазкой резьбовые поверхности регулировочных механизмов.</p>	<p>Наличие остатков грязи не допускается</p>	<p>Шкурка Д2 725x20 УГ 63С 40-Н/25-П ГОСТ 13344-79 Уайт-спирит ГОСТ 3134-78 Эмаль АС-182 ГОСТ 19024-79</p> <p>Смазка ПВК ГОСТ 19537-83 или солидол С ГОСТ 4366-76 или масло консервационное БЕЛАКОР ТУ РБ 600125053.020-2004</p>
<p>4. Установить прицеп на место хранения без снятия с его сборочных единиц и деталей.</p> <p>5. Проверить избыточное давление в шинах и при необходимости довести до нормы.</p>	<p>Давление должно быть $(0,32 \pm 0,02)$ МПа (ПСТ-9) и $(0,41 \pm 0,02)$ МПа (ПСТ-12)</p>	<p>Манометр шинный ГОСТ 9921-81</p>
1	2	3

II При снятии с хранения		
<p>1. Удалить консервационную смазку.</p> <p>2. Выполнить все операции технического обслуживания ТО-1</p>		<p>Обезжириватель НТ-М/Б/ ТУ РБ 100200832.001-2003</p> <p>Ветошь обтирочная</p>
<u>Техническое обслуживание при длительном хранении</u>		
I При подготовке к хранению		
<p>1. Очистить полуприцеп от грязи и остатков технологического материала.</p> <p>2. Доставить прицеп на закрепленное место хранения.</p> <p>3. Восстановить поврежденную окраску.</p>		<p>Шкурка Д2 725x20 УТ 63С 40-Н/25-П ГОСТ 13344-79</p> <p>Уайт-спирит ГОСТ 3134-78</p> <p>Эмаль АС-182 ГОСТ 19024-79 или Эмаль ПФ-188 ГОСТ 24784-81</p>
<p>4. Смазать антикоррозийной смазкой резьбовые поверхности регулировочных механизмов.</p> <p>5. Снять и промыть рукава высокого давления и гибкие шланги тормозной системы в теплой воде, просушить и хранить в закрытом помещении.</p>	<p>Хранить в помещении</p> <p>Не допускать попадания на рукава ультрафиолетовых лучей.</p>	<p>Смазка ПВК ГОСТ 19537-83 или солидол С ГОСТ 4366-76 или масло консервационное БЕЛАКОР ТУ РБ 600125053.020-2004</p> <p>Комплект принадлежностей</p>
1	2	3

<p>Отверстия рукавов, трубопроводов, гидроцилиндра заглушить заглушками.</p> <p>6. Снять электрооборудование и хранить в сухом помещении</p> <p>7. Установить полуприцеп на подставки (рисунок 10.1), понизив избыточное давление до 0,1 МПа.</p> <p>8. Покрыть поверхности шин, рукава высокого давления гидросистемы защитным составом.</p>		<p>Ключ 10x12 ГОСТ 2839-80 Отвертка ГОСТ 17199-88</p> <p>Микровосковой состав на водной основе ЭВВД-13 ТУ 38-101-176-80</p>
<p>II В период хранения</p>		
<p>1. Проверить правильность установки полуприцепа на подставках.</p> <p>2. Проверить комплектность полуприцепа.</p> <p>3. Проверить состояние антикоррозийных покрытий (наличие защитной смазки, отсутствие коррозии)</p>	<p>Перекосы не допускаются</p> <p>Отсутствие покрытия не допускается.</p>	<p>Визуально</p> <p>Визуально</p> <p>Визуально</p>
<p>4. Проверить надежность герметизации пневмо-гидросистем (состояние заглушек и плотность их прилегания)</p>	<p>Отсутствие заглушек не допускается.</p>	<p>Визуально</p>
<p>III При снятии с хранения</p>		
<p>1. Произвести подкачку шин воздухом.</p> <p style="text-align: center;">1</p>	<p>Давление должно быть (0,32±0,02) МПа (ПСТ-9) и (0,41±0,02) МПа (ПСТ-12)</p> <p style="text-align: center;">2</p>	<p>Манометр шинный ГОСТ 9921-81</p> <p style="text-align: center;">3</p>

<p>2. Снять полуприцеп с подставок.</p> <p>3. Удалить консервационную смазку.</p> <p>4. Снять герметизирующие заглушки.</p> <p>5. Установить на полуприцеп снятые узлы и детали</p> <p>6. Выполнить все операции технического обслуживания /ТО-1/</p>		<p>Обезжириватель НТ-М/Б/ ТУ РБ 100200832.001-2003</p> <p>Ветошь обтирочная</p> <p>Копмлект ЗИП</p>
--	--	--

8.5 При проведении технического обслуживания и при снятии с хранения произвести смазку полуприцепа в соответствии со схемой смазки (рисунок 8.1) и таблицей 5.



- - *солидол*
- - *литол*

Рисунок 8.1 – Схема смазки

Таблица 5 – Карта смазки

№ позиции на схеме смазки	Наименование точек смазки	Наименование, марка и обозначение стандарта на смазочные материалы и жидкости			Кол. точек смазки	Периодичность смазки
		Смазка при эксплуатации	Объем, л	Смазка при хранении		
1	2	3	4	5	6	7
1	Подшипники ступицы колеса	Литол-24 ГОСТ 21150-87	1,2	Литол-24 ГОСТ 21150-87	4	Один раз в год
2	Подшипники вала разжимного кулака тормоза	Солидол С ГОСТ 4366-76	0,1	Солидол С ГОСТ 4366-76	4	240ч
3	Червячная пара регулировочного рычага тормоза	Солидол С ГОСТ 4366-76	0,01	Солидол С ГОСТ 4366-76	4	Один раз в год
4	Привод стояночного тормоза	Солидол С ГОСТ 4366-76	0,05	Солидол С ГОСТ 4366-76	1	Сезонная
5	Опора дышла	Солидол С ГОСТ 4366-76	0,05	Солидол С ГОСТ 4366-76	2	Сезонная
	Гидросистема	Масло, применяемое в гидросистеме трактора				Один раз в два года
	Консервация	Защитные материалы согласно ГОСТ 7751-85		Защитные материалы согласно ГОСТ 7751-85		При постановке на хранение

9 Перечень возможных неисправностей и отказов, указания по их устранению и ремонту полуприцепа

9.1 Требования безопасности при выполнении работ по устранению неисправностей и ремонте полуприцепа.

9.1.1 При выполнении работ по устранению неисправностей, техническом обслуживании и ремонте полуприцепа должны быть приняты меры по исключению самопроизвольного движения полуприцепа, поднятый кузов должен быть установлен на упор.

Не допускается работа при не заглушенном двигателе трактора.

9.1.2 При выполнении ремонтных работ с применением открытого огня электродуговой сварки должны быть приняты меры по обеспечению пожарной безопасности.

9.1.3 При использовании грузоподъемных средств к работе должны допускаться лица, имеющие право работы с такими средствами и прошедшие соответствующий инструктаж.

9.1.4 При ремонте полуприцепа в агрегате с трактором с применением электродуговой сварки необходимо отключить электрооборудование трактора выключателем «масса».

9.2 Перечень возможных неисправностей полуприцепа и указания по их устранению изложены в таблице 6.

Таблица 6 – Неисправности и методы их устранения

Наименование	Метод устранения
1. Течь масла в гидросистеме	Подтянуть соединения, заменить изношенные резиновые кольца.
2. Не вращаются колеса	Возможно разрушение подшипника или заедание валика разжимного кулака тормоза – устранить причину
3. Недостаточное торможение	Отрегулировать тормоза (7.2.2). Просушить тормоза на ходу при зажатых колодках стояночным тормозом.
4. Не работают фонари электрооборудования	Заменить перегоревшие лампы, соединить оборванные провода.

9.3 Указания по устранению отказов и ремонту полуприцепа у потребителя приведены в таблице 7.

Таблица 7 – Указания по устранению отказов и ремонту

Характер отказа, внешнее проявление	Указания по ремонту
<p>1. Трещины сварных швов и элементов конструкций бортов и рамы.</p> <p>2. Подтекание рабочей жидкости в гидроприводе, разрывы рукавов высокого давления.</p> <p>3. Разрушение подшипников.</p> <p>4. Обрыв проводов электрооборудования</p> <p>5. Разрушение электроосветительной аппаратуры.</p> <p>6.Износ сцепной петли более чем указано в разделе 4</p>	<p>Трещины сварных швов заварить электродуговой сваркой; трещины основного металла конструкции заварить путем наложения накладок с размерами, превышающими размеры трещин на 20...30 мм. Заменить рукава высокого давления, уплотнительные кольца в соединениях, манжеты в гидроцилиндре или гидроцилиндр в сборе. Заменить на новые согласно перечню подшипников (приложение Б). Соединить при помощи пайки с последующей изоляцией места пайки.</p> <p>Заменить на аналогичные изделия.</p> <p>Заменить петлю.</p>

9.4 Ремонт полуприцепа, имеющего нижеперечисленные отказы и износ, следует выполнять на предприятии-изготовителе или специализированных предприятиях:

- трещины и разрывы основного металла на лонжеронах рамы, на дышле, на оси с колесами;
- износ и разрушение тормозных механизмов ходовой системы и пневмопривода тормозов, в результате чего не обеспечивается торможение полуприцепа.

10 Правила хранения и консервации

10.1 Правильное хранение полуприцепа обеспечивает его сохранность, предупреждает разрушение и повреждение, способствует сокращению затрат на техническое обслуживание, ремонт и увеличивает срок службы.

При организации хранения и консервации необходимо строго соблюдать ГОСТ 7751-85 «Техника, используемая в сельском хозяйстве. Правила хранения»».

Полуприцеп должен храниться в закрытом помещении или под навесом.

Допускается хранение на открытых оборудованных площадках при обязательном выполнении работ по консервации, герметизации и снятию составных частей, требующих складского хранения.

Подготовка полуприцепа к хранению производится сразу после окончания работ.

Полуприцеп может ставиться на межсменное, кратковременное или длительное хранение.

10.2 Межсменным считается хранение продолжительностью нерабочего периода до 10 дней.

На межсменное хранение полуприцеп ставится после проведения ежесменного технического обслуживания (ЕТО).

10.3 Кратковременным считается хранение продолжительностью нерабочего периода от 10 дней до двух месяцев.

Подготовку полуприцепа к кратковременному хранению производить в соответствии с требованиями таблицы 4.

10.4 Длительным считается хранение, если перерыв в использовании полуприцепа более двух месяцев.

Подготовку полуприцепа к длительному хранению производить в соответствии с требованиями таблицы 4 и рисунка 10.1.

Для длительного хранения полуприцеп должен быть законсервирован согласно ГОСТ 7751-85. Консервацию производить согласно схеме консервации (рисунок 10.2).

Вариант защиты ВЗ-1 ГОСТ 9.014-78.

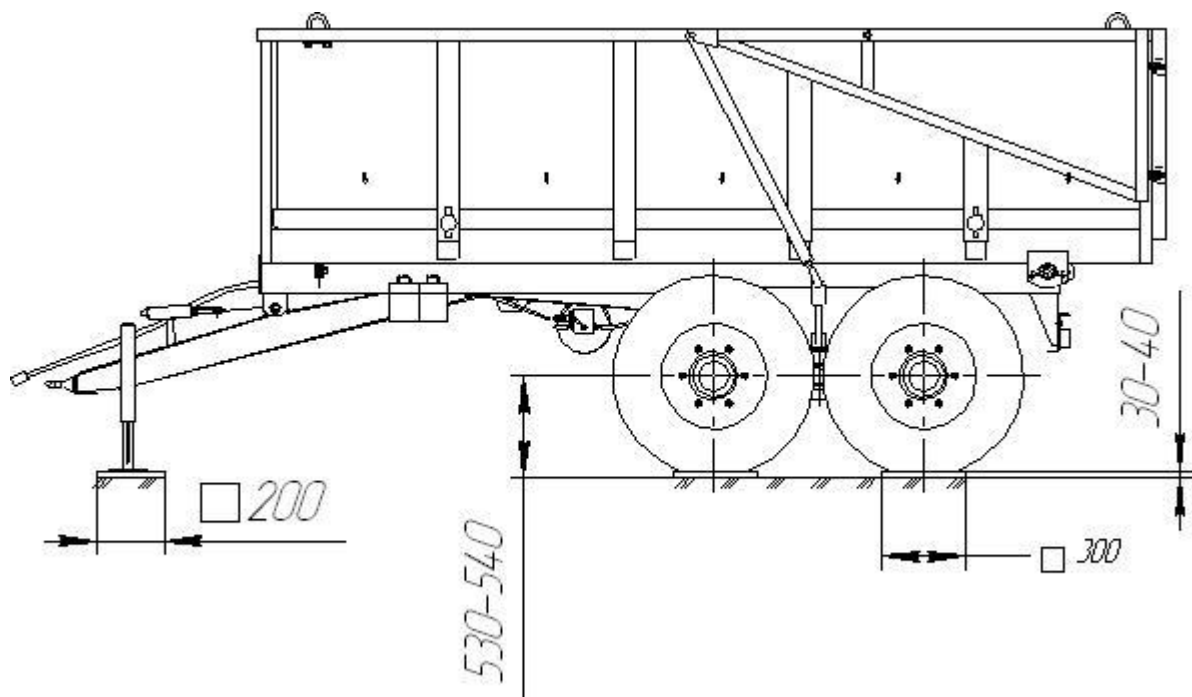
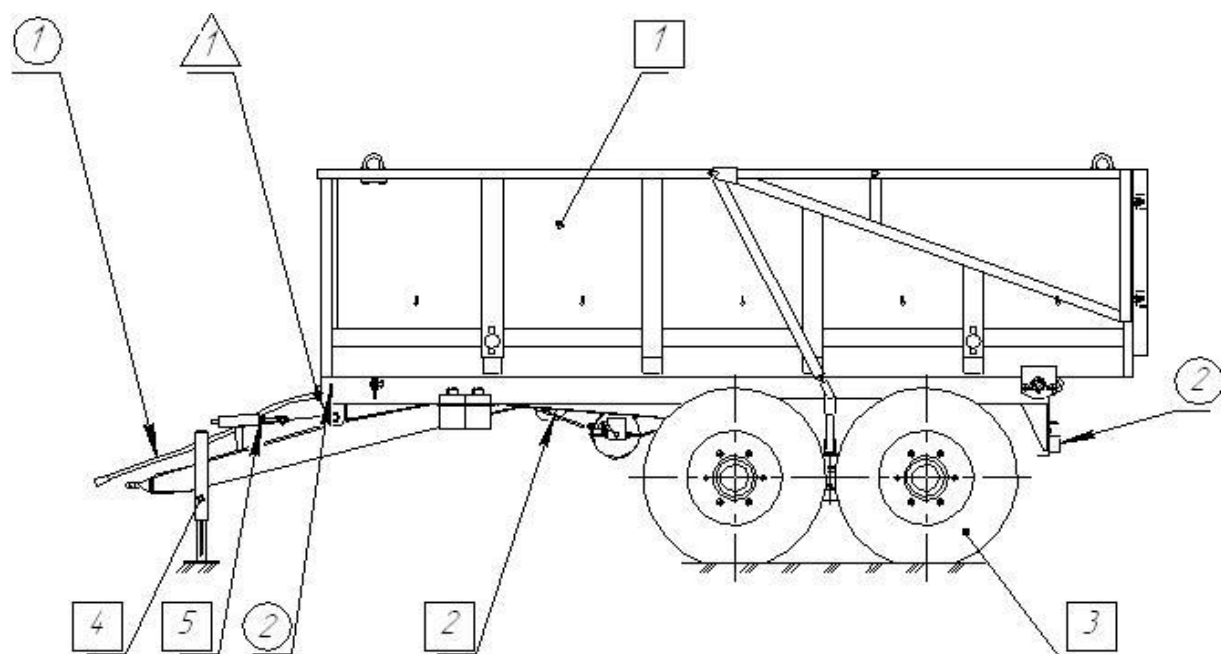


Рисунок 10.1 – Схема установки полуприцепа на хранение



- – составные части снимаемые для хранения на складе:
 - 1 – шланги передние тормозные и гидравлические;
 - 2 – электрооборудование;
- △ – составные части герметизируемые:
 - 1 – открытые концы трубопроводов;
- – составные части покрываемые защитным консервационным материалом:
 - 1 – наружные поверхности прицепа;
 - 2 – шланги тормозные и гидравлические;
 - 3 – шины;
 - 4 – винт опоры дышла;
 - 5 – винт стояночного тормоза;

Рисунок 10.2 – Схема консервации полуприцепа

11 Комплектность

11.1 Полуприцеп поставляется потребителю в собранном виде со снятыми составными частями, инструментом, принадлежностями и технической документацией.

Комплектность – согласно разделу «Комплектность» паспорта ПСТ-00.00.000 ПС

12 Транспортирование

12.1 Полуприцеп транспортируется в собранном виде на открытых железнодорожных платформах, в открытых вагонах, на палубах судов и автотранспортом без упаковки.

На небольшие расстояния (до 150 км) полуприцеп допускается буксировать трактором тягового класса 2 с подключенными электрооборудованием и пневмоприводом тормозов, без груза.

12.2 Погрузку и выгрузку полуприцепа рекомендуется производить грузоподъемными средствами с грузозахватными приспособлениями, исключающими повреждение полуприцепа согласно ГОСТ 12.3.002-75, ГОСТ 12.3.009-76.

Строповка за места, указанные на полуприцепе соответствующими символами.

Схема строповки прицепа показана на рисунке 14.1.

12.3 По окончании срока службы полуприцепа резинотехнические изделия демонтируются и сдаются на соответствующую переработку или склад запчастей, а металлоконструкция – на вторичную переработку.

13 Утилизация

13.1 Произвести демонтаж сборочных единиц, механизмов и деталей полуприцепа.

13.2 Сварные конструкции (раму, кузов, тележку балансирующую) демонтировать с применением газосварочного оборудования.

13.3 Резинотехнические изделия демонтировать и сдать на соответствующую переработку или склад запчастей.

13.4 Масло из гидроцилиндра и трубопроводов слить для дальнейшего использования по назначению.

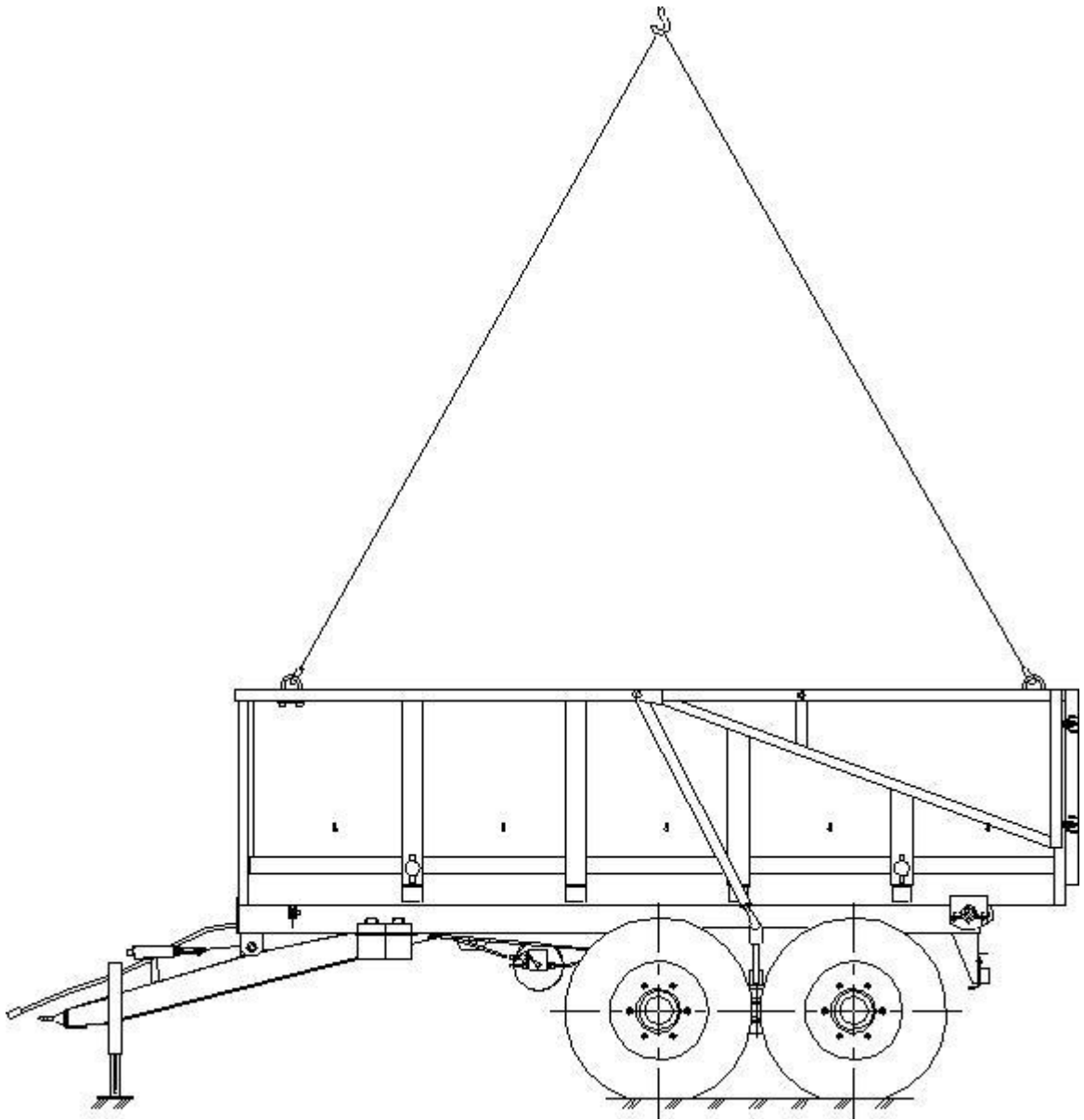


Рисунок 14.1 – Схема строповки полуприцепа

Перед вводом в эксплуатацию снять оси,
фиксирующие раму с кузовом (в передней части)

Приложение А
(справочное)

РЕГУЛИРОВОЧНЫЕ ПОКАЗАТЕЛИ

Таблица А.1

Наименование показателя	Значение
Ход штока тормозных камер, мм	от 25 до 40
Разность ходов штоков тормозных камер, мм, не более	8
Момент затяжки гаек колеса, Нм	400-500
Давление воздуха в шинах, МПа	0,32±0,02 (ПСТ-9) 0,41±0,02 (ПСТ-12)

Приложение Б
(справочное)

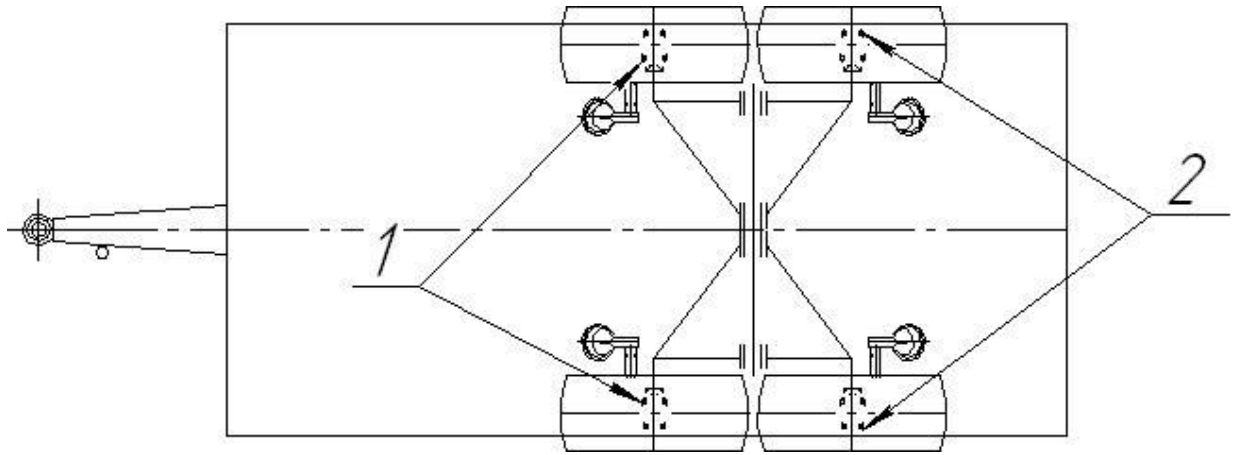
ПЕРЕЧЕНЬ ПОДШИПНИКОВ КАЧЕНИЯ

Таблица Б.1

Номер позиции на схеме расположения подшипников	Тип подшипника, номер, ТУ, ГОСТ и размеры в мм	Место установки	Количество подшипников	
			На сборочную единицу	На изделие
1	Роликовый конический однорядный 7516А ГОСТ 27365-87 (80x140x35,25)	Ступица колеса	1	4
2	Роликовый конический однорядный 7515А ГОСТ 27365-87 (75x130x33,25)	Ступица колеса	1	4

Приложение В
(справочное)

СХЕМА РАСПОЛОЖЕНИЯ
ПОДШИПНИКОВ КАЧЕНИЯ



Приложение Г
(справочное)

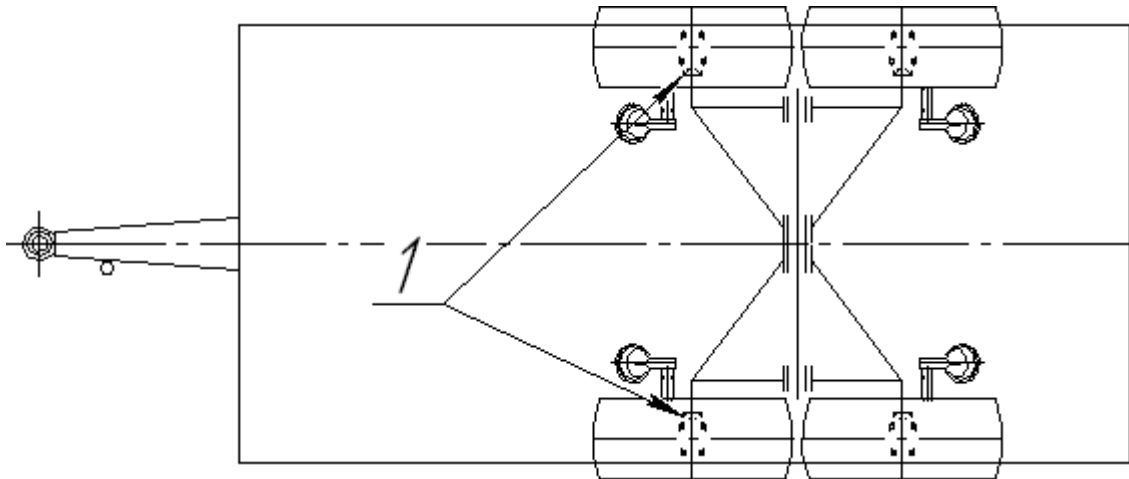
ПЕРЕЧЕНЬ МАНЖЕТ

Таблица В.1

Номер позиции на схеме	Тип Манжет (размер мм)	Место установки	Количество манжет	
			На сборочную единицу	На изделие
1	Манжета 1.2-95x120-1 ГОСТ 8752-79 (95x120x16)	Ступица колеса	1	4

Приложение Д
(справочное)

СХЕМА РАСПОЛОЖЕНИЯ МАНЖЕТ



Приложение Е
(справочное)

Моменты затяжки резьбовых соединений

Диаметр резьбы	Моменты затяжки в Н·м (кгс·м)
M6	4-6 (0,4-0,6)
M8	10-15 (1,0-1,5)
M10	20-30 (2-3)
M12	35-50 (3,5-5)
M16	90-120 (9-12)
M20	170-200 (17-20)
M24	300-360 (30-36)