



AZI  
EXIT

T219

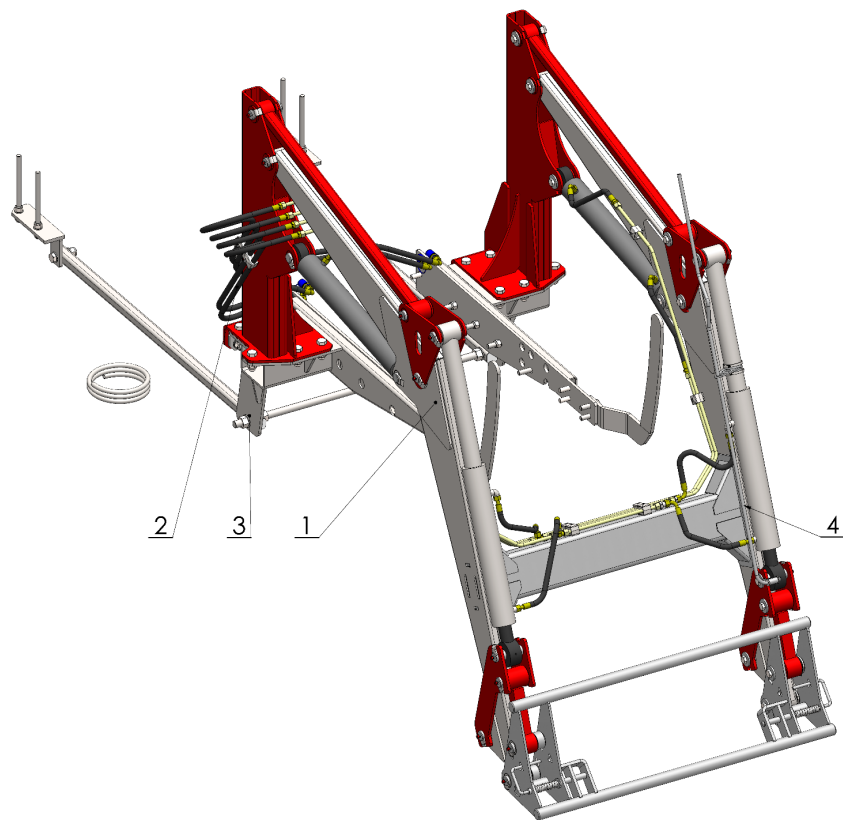
820



## ОГЛАВЛЕНИЕ

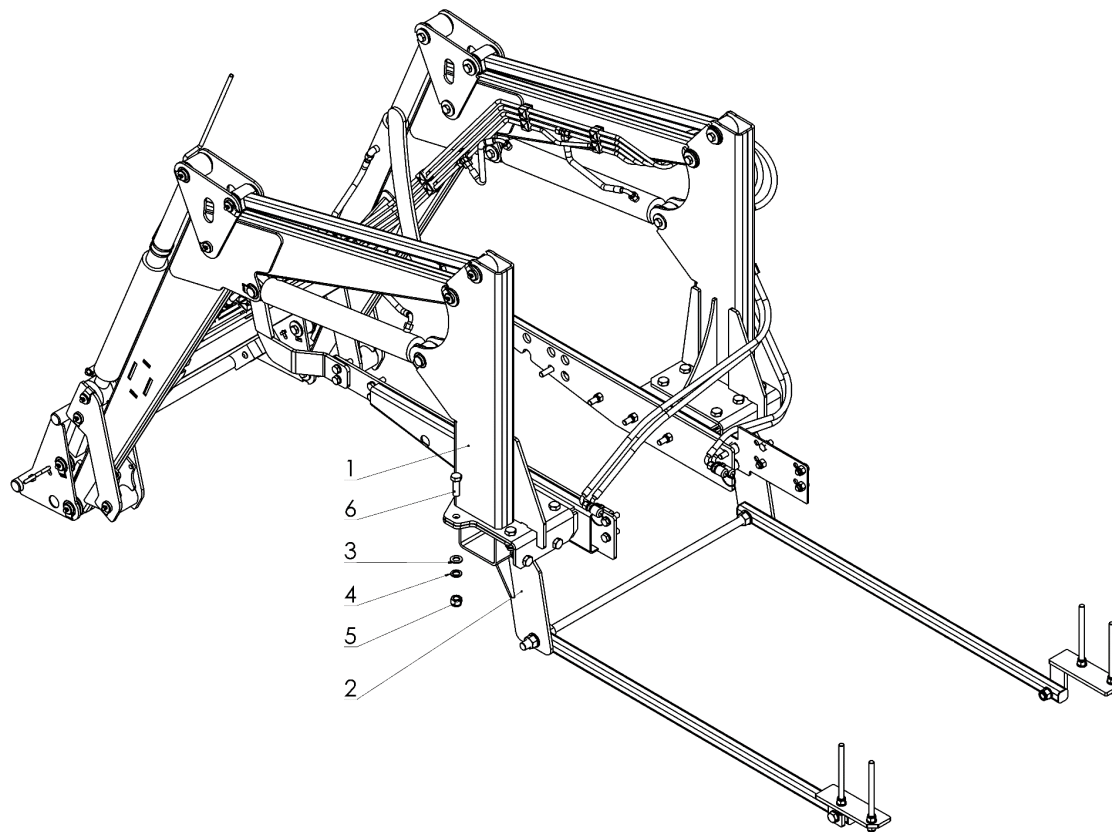
|    |                                  |    |
|----|----------------------------------|----|
| 1. | ПОГРУЗЧИК В СБОРЕ                | 4  |
| 2. | СОЕДИНЕНИЕ ПОГРУЗЧИКА С РАМОЙ    | 6  |
| 3. | СТРЕЛА В СБОРЕ                   | 8  |
| 4. | МОНТАЖНАЯ РАМА, В СБОРЕ          | 10 |
| 5. | ГИДРОСИСТЕМА                     | 12 |
| 6. | РАМА, УСТАНОВЛИВАЕМАЯ НА ТРАКТОР | 14 |
| 7. | УКАЗАТЕЛЬ УРОВНЯ В СБОРЕ         | 16 |

# 1. ПОГРУЗЧИК В СБОРЕ



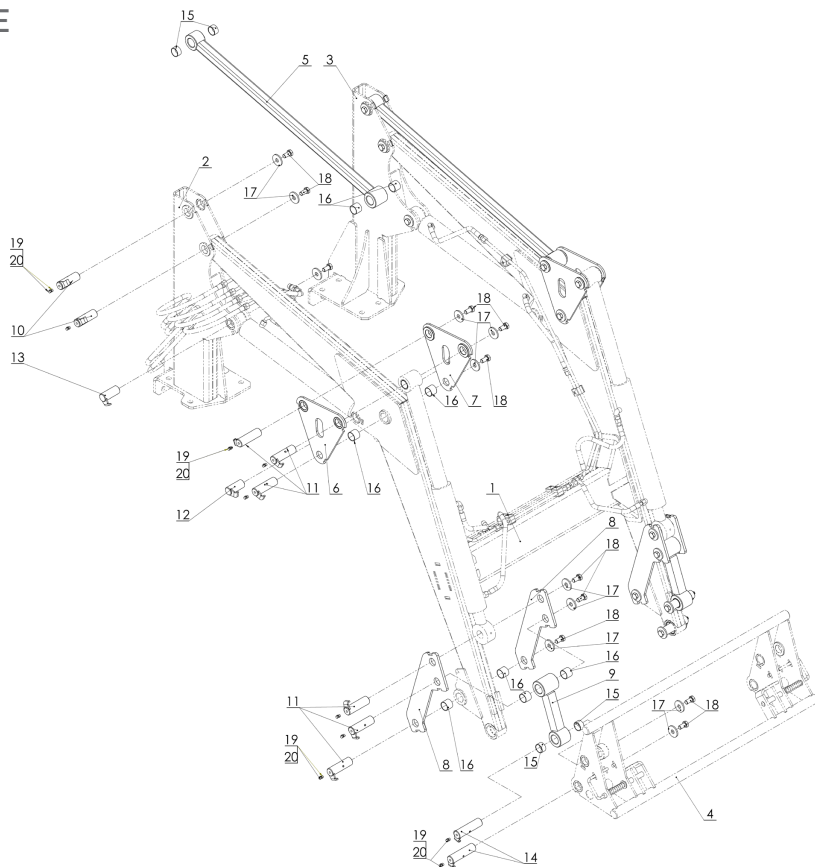
| Графическое обозначение | Наименование детали или узла     | Тип погрузчика     |
|-------------------------|----------------------------------|--------------------|
| 1                       | Стрела, в сборе                  | T219-M.K10         |
| 2                       | ГИДРАВЛИЧЕСКАЯ СИСТЕМА           | См. страница 12    |
| 3                       | Рама, устанавливаемая на трактор | См. страница 14    |
| 4                       | Указатель уровня в сборе         | T229-1 051.000.000 |

## 2. СОЕДИНЕНИЕ ПОГРУЗЧИКА С РАМОЙ



| Графическое обозначение | Наименование детали или узла | Номер запчасти или артикул | Количество |
|-------------------------|------------------------------|----------------------------|------------|
| 1                       | Погрузчик в сборе            | T219                       | 1          |
| 2                       | Несущая конструкция          | KW-M.MTZ82                 | 1          |
| 3                       | Круглая шайба 20ос 82005     | 23P2000C                   | 16         |
| 4                       | Шайба пруж. 20,5ос 82008     | 23P20SP                    | 16         |
| 5                       | Гайка самоконтрящаяся M20    | 23NS200C 82175             | 16         |
| 6                       | Винт M20x60                  | 23S20/60 8,8 OC            | 16         |

### 3. СТРЕЛА В СБОРЕ

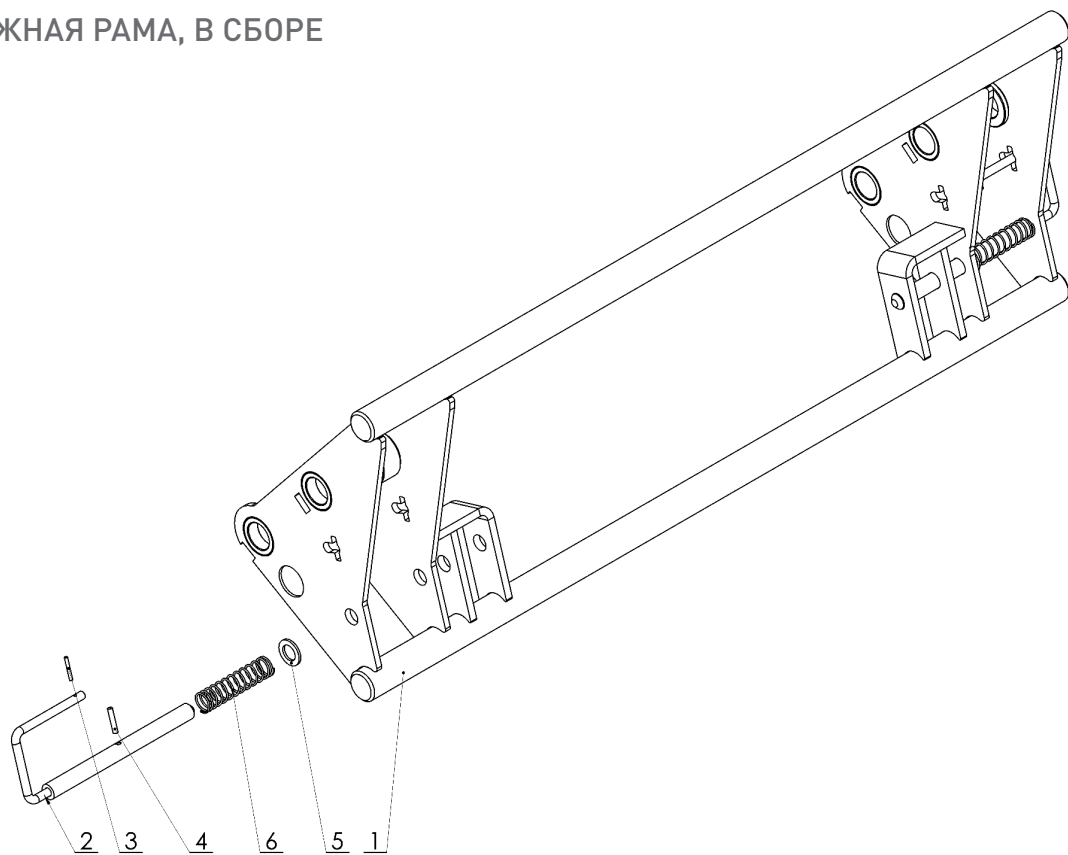




| Графическое обозначение | Наименование детали или узла       | Номер запчасти или артикул | Количество |
|-------------------------|------------------------------------|----------------------------|------------|
| 1                       | Сварная стрела                     | T219-K 180.000.000         | 1          |
| 2                       | Пята правая                        | T219-1 012.001.000P        | 1          |
| 3                       | Пята левая                         | T219-1 012.002.000L        | 1          |
| 4                       | Рамка в сборе                      | T219-K 080.000.000         | 1          |
| 5                       | Верхний соединитель сварной        | T219-1 011.000.000         | 2          |
| 6                       | Треугольник соединительный         | T219-1 140.001.000         | 2          |
| 7                       | Треугольник соединительный         | T219-1 130.001.000         | 2          |
| 8                       | Соединительный лист II             | T219-1 150.001.001         | 4          |
| 9                       | Соединительный элемент III в сборе | T219-1 010.000.000         | 2          |
| 10                      | Палец I                            | T219-1 000.020.000         | 4          |

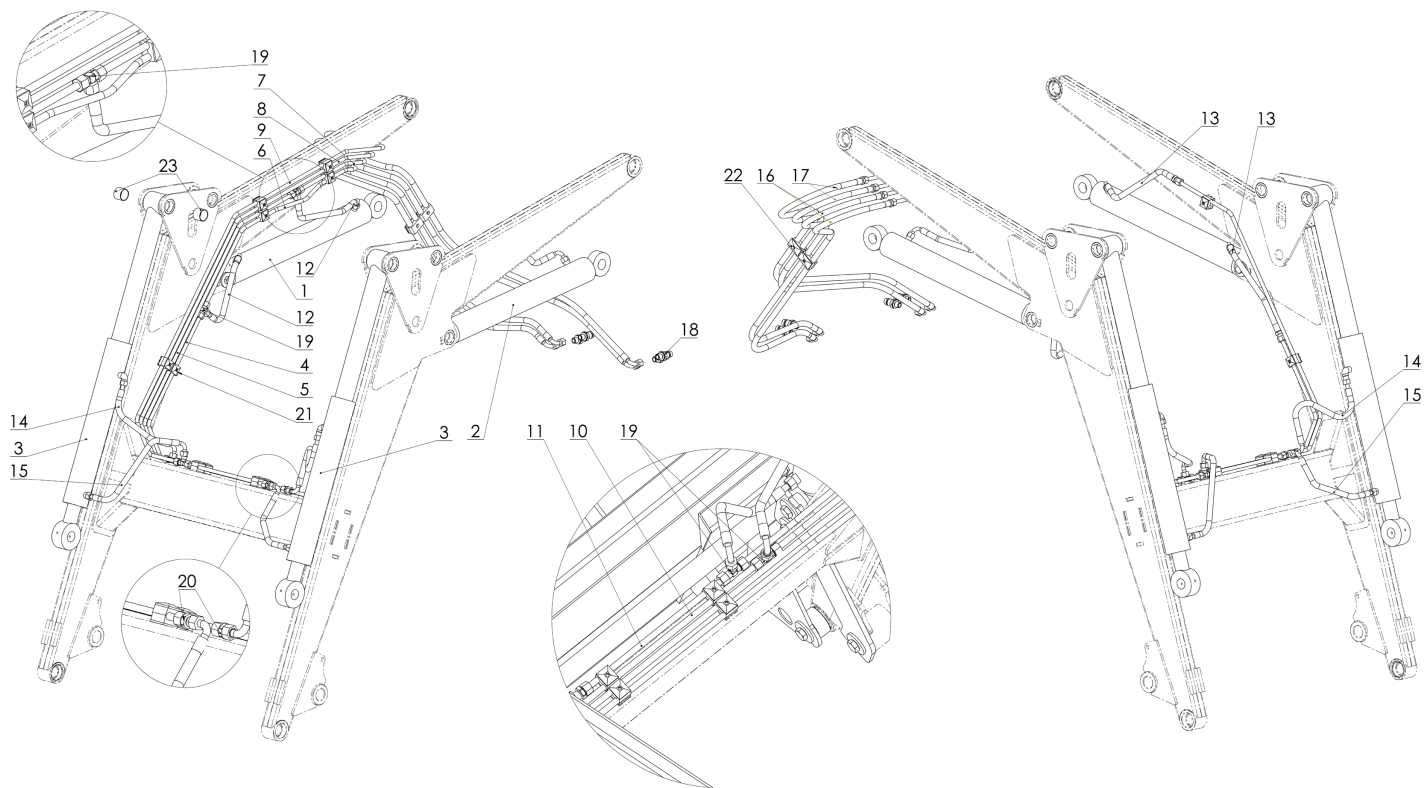
| Графическое обозначение | Наименование детали или узла  | Номер запчасти или артикул | Количество |
|-------------------------|-------------------------------|----------------------------|------------|
| 11                      | Палец II                      | T219-1 000.021.000         | 12         |
| 12                      | Палец III                     | T219-1 000.022.000         | 2          |
| 13                      | Палец IV                      | T219-1 000.023.000         | 2          |
| 14                      | Палец V                       | T219-1 000.200.000         | 4          |
| 15                      | Подшипник скольжения PAP 3520 | POD-LOZ-000269             | 8          |
| 16                      | Подшипник скольжения PAP 3530 | POD-LOZ-000270             | 16         |
| 17                      | Специальная шайба             | POD-ELZ-000455             | 24         |
| 18                      | Винт M16x30                   | 23S16/30OC 5,8-B           | 24         |
| 19                      | Маслёнка M10x1                | 23SM10/1                   | 20         |
| 20                      | Защитный колпачок красный     | 23KOC                      | 20         |

#### 4. МОНТАЖНАЯ РАМА, В СБОРЕ



| Графическое обозначение | Наименование детали или узла | Номер запчасти или артикул | Количество |
|-------------------------|------------------------------|----------------------------|------------|
| 1                       | Рамка EURO                   | T219-K 080.001.000         | 1          |
| 2                       | Рычаг блокировки             | T219-1 080.002.000         | 2          |
| 3                       | Пружинный штифт 4x30         | 23K4/30                    | 2          |
| 4                       | Пружинный штифт 6x32         | 23K6/32                    | 2          |
| 5                       | Круглая шайба 20ос 82005     | 23P2000C                   | 2          |
| 6                       | Прижимная пружина            | POD-SPR-000090             | 2          |

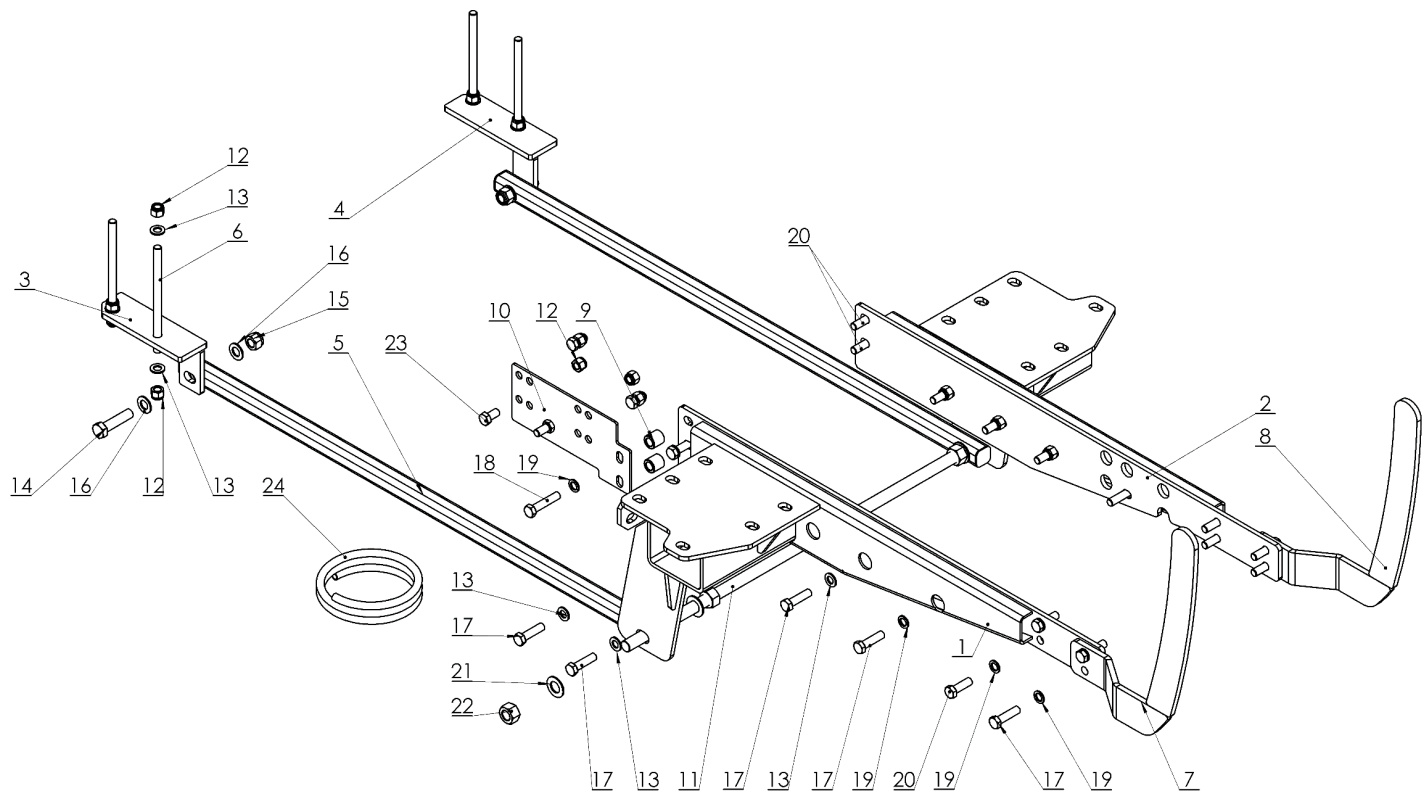
## 5. ГИДРОСИСТЕМА



| Графическое обозначение | Наименование детали или узла       | Номер запчасти или артикул | Количество |
|-------------------------|------------------------------------|----------------------------|------------|
| 1                       | Гидроцилиндр стрелы правый         | POD-HSL-000183             | 1          |
| 2                       | Гидроцилиндр стрелы левый          | POD-HSL-000182             | 1          |
| 3                       | Гидроцилиндр рамы                  | POD-HSL-000184             | 2          |
| 4                       | Гидравлический шланг металлический | T219-1 000.042.001         | 1          |
| 5                       | Гидравлический шланг металлический | T219-1 000.043.001         | 1          |
| 6                       | Гидравлический шланг металлический | T219-1 000.440.001         | 1          |
| 7                       | Гидравлический шланг металлический | T219-1 000.450.001         | 1          |
| 8                       | Гидравлический шланг металлический | T219-1 000.460.001         | 1          |
| 9                       | Гидравлический шланг металлический | T219-1 000.470.001         | 1          |
| 10                      | Гидравлический шланг металлический | T219-1 000.480.001         | 1          |
| 11                      | Гидравлический шланг металлический | T219-1 000.490.001         | 1          |
| 12                      | Гидравлический шланг резиновый     | AA90/211/10 L-400          | 2          |

| Графическое обозначение | Наименование детали или узла                                  | Номер запчасти или артикул  | Количество |
|-------------------------|---|-----------------------------|------------|
| 13                      | Гидравлический шланг резиновый                                | A90B/211/10 L-450           | 2          |
| 14                      | Гидравлический шланг резиновый                                | AA90/211/10 L-550           | 2          |
| 15                      | Гидравлический шланг резиновый                                | AA90/211/10 L-600           | 2          |
| 16                      | Гидравлический шланг резиновый                                | A45B/211/10 L-1300          | 2          |
| 17                      | Гидравлический шланг резиновый                                | A90B/211/10 L-2200          | 2          |
| 18                      | Клапан вилка EURO 13 M18x1,5<br>Насадка клапана вилки Euro 13 | 24ZWE13-M18X1,5<br>24ZWNE13 | 4<br>4     |
| 19                      | T-образная муфта M18x1,5                                      | 24KT18/18/18                | 4          |
| 20                      | Муфта прямая 18x18-1,5  | 24KP18/18                   | 2          |
| 21                      | Держатель НВК 12x2- двойной                                   | POD-HPZ-000010-1            | 12         |
| 22                      | Держатель НВК 18x2- двойной                                   | POD-HPZ-000005-1            | 2          |
| 23                      | Подшипник скольжения PAP 3530                                 | POD-LOZ-000270              | 4          |

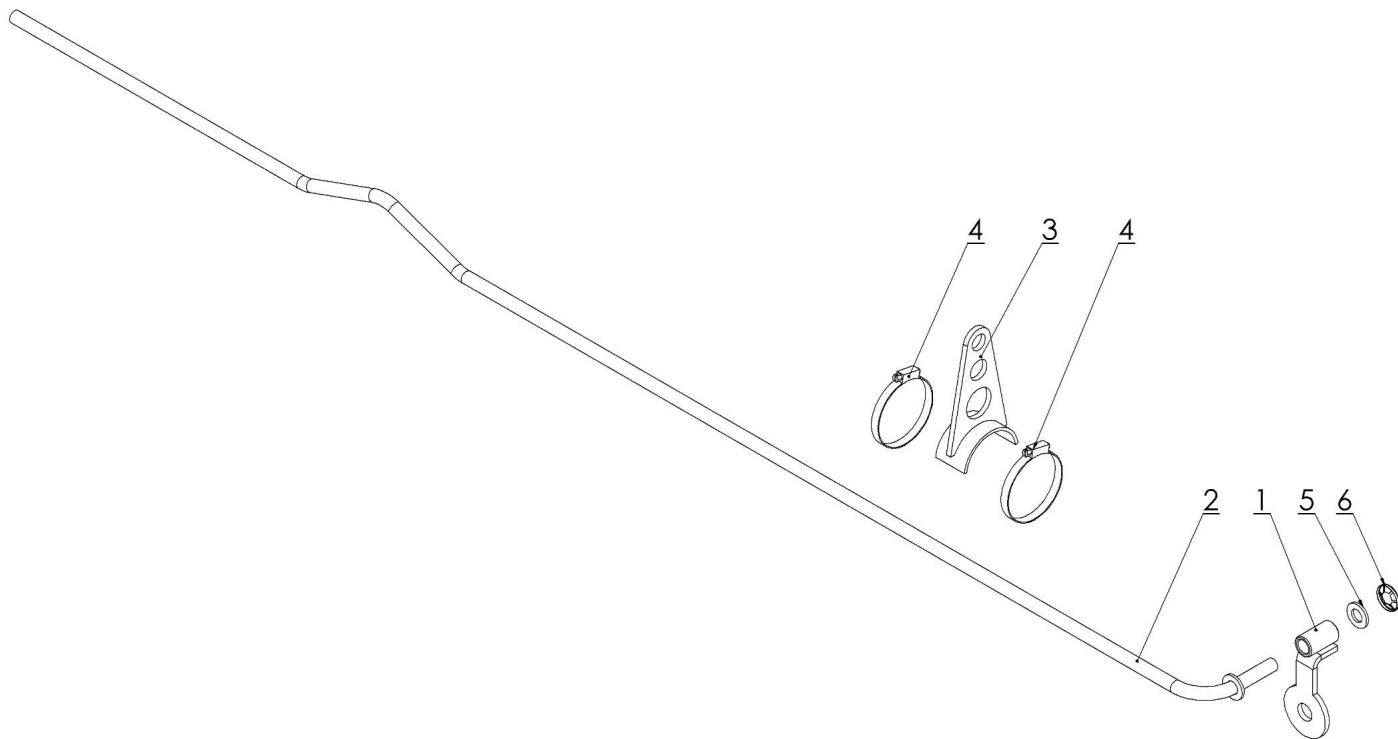
## 6. РАМА, УСТАНОВЛИВАЕМАЯ НА ТРАКТОР



| Графическое обозначение | Наименование детали или узла    | Номер запчасти или артикул | Количество |
|-------------------------|---------------------------------|----------------------------|------------|
| 1                       | Кронштейн крепления правый      | KW-MTZ82-001.000.000       | 1          |
| 2                       | Кронштейн крепления левый       | KW-MTZ82-002.000.000       | 1          |
| 3                       | Кронштейн задний в сборе левый  | KW-MTZ82-000.003.000L      | 1          |
| 4                       | Кронштейн задний в сборе правый | KW-MTZ82-000.003.000P      | 1          |
| 5                       | Соединитель стабилизационный    | KW-MTZ82-000.004.000       | 2          |
| 6                       | Шпилька M16                     | KW-MTZ-000.000.004.2       | 4          |
| 7                       | Бампер передний в сборе правый  | KW-MTZ82-000.005.000P      | 1          |
| 8                       | Бампер передний в сборе левый   | KW-MTZ82-000.005.000L      | 1          |
| 9                       | Втулка дистанционная возд. бака | KW-MTZ82-000.000.006       | 2          |
| 10                      | Кронштейн воздушного бака       | KW-MTZ82-000.000.007       | 1          |
| 11                      | Стержень соединительный I       | KW-80-000.000.009          | 1          |
| 12                      | Гайка M16 самоконтрящаяся       | 23NS160C                   | 18         |
| 13                      | Круглая шайба 16ос 82005        | 23P1600C                   | 14         |

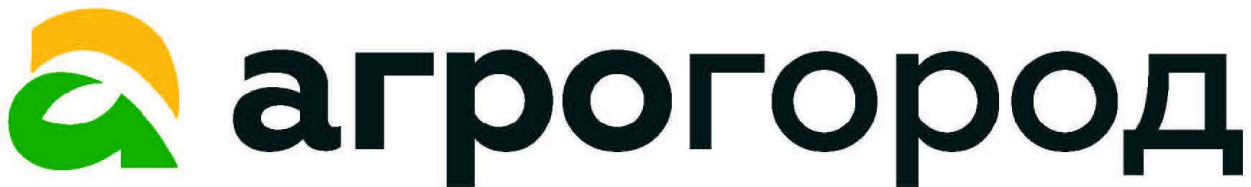
| Графическое обозначение | Наименование детали или узла              | Номер запчасти или артикул | Количество |
|-------------------------|---|----------------------------|------------|
| 14                      | Винт 20x90 оцинк. 82101                   | 23S20/90 8,8 101           | 2          |
| 15                      | Гайка самоконтрящаяся M20                 | 23NS200C 82175             | 2          |
| 16                      | Круглая шайба 20ос 82005                  | 23P2000C                   | 4          |
| 17                      | Винт 16x60 оцинк. 82101                   | 23S16/60                   | 12         |
| 18                      | Винт M16x75 82101                         | POD-ELZ-000050-1           | 2          |
| 19                      | Шайба пруж. 16,3 82008                    | 23P16SP                    | 14         |
| 20                      | Винт 16x50 оцинк. 82105                   | 23S16/500C 8,8             | 6          |
| 21                      | Круглая шайба 24ос 82005                  | 23P240C                    | 4          |
| 22                      | Гайка M24                                 | 23N240C                    | 4          |
| 23                      | Винт M16x30                               | 23S16/300C 5,8-B           | 4          |
| 24                      | Шланг для воздушных тормозных систем fi13 | 25WFI13                    | 1          |

## 7. УКАЗАТЕЛЬ УРОВНЯ В СБОРЕ





| Графическое обозначение | Наименование детали или узла | Номер запчасти или артикул | Количество |
|-------------------------|------------------------------|----------------------------|------------|
| 1                       | Кронштейн I                  | T229-1 051.001.000         | 1          |
| 2                       | Трубка указателя             | POD-HPR-000359             | 1          |
| 3                       | Кронштейн II                 | T229-1 051.003.000         | 1          |
| 4                       | Червячный хомут              | POD-0GL-000361             | 2          |
| 5                       | Круглая шайба 12             | 23P120C                    | 1          |
| 6                       | Предохранитель пружинистый   | POD-ELZ-000494             | 1          |



Агрогород предоставляет быструю доставку до вашего адреса.

Помощь в подборе запчастей по телефону 8 800 6000 311 (бесплатный)

Заявки на Email: [2000550@mail.ru](mailto:2000550@mail.ru)