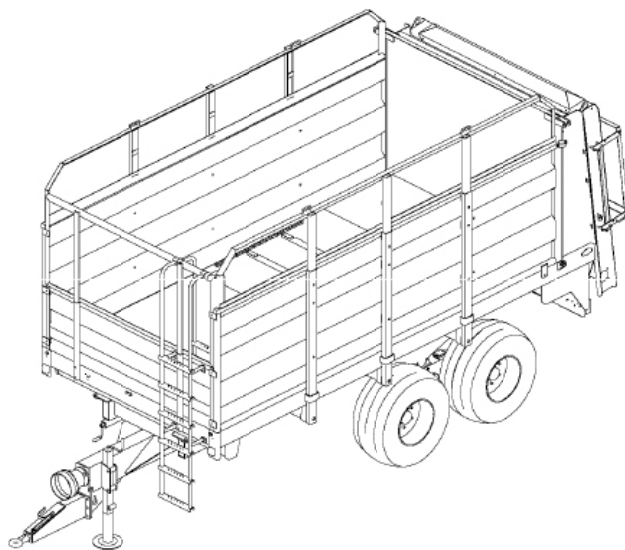




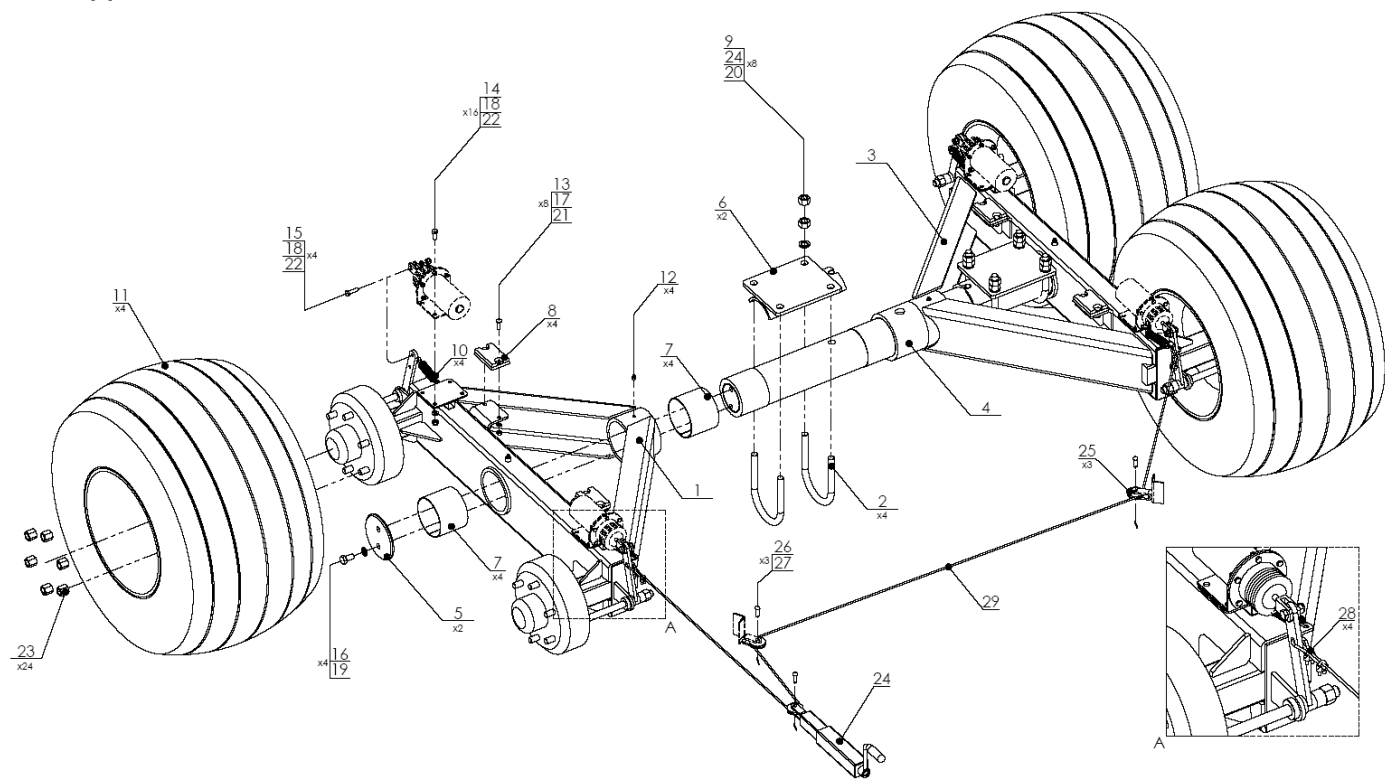


## ОГЛАВЛЕНИЕ

|    |                                |    |     |   |    |
|----|--------------------------------|----|-----|---|----|
| 1. | ТАНДЕМ N267                    | 4  | 6.  | ЗАЩИТА АДАПТЕРА                         | 14 |
| 2. | ПРИВОДНАЯ СИСТЕМА N267         | 6  | 7.  | РАМА С КУЗОВОМ                          | 16 |
| 3. | НАПОЛЬНЫЙ ТРАНСПОРТЕР N267     | 8  | 8.  | ЭЛЕКТРИЧЕСКАЯ СИСТЕМА                   | 20 |
| 4. | АДАПТЕР ВЕРТИКАЛЬНЫЙ С КОЖУХОМ | 10 | 9.  | СИСТЕМА ПНЕВМАТИЧЕСКОГО ТОРМОЗА         | 22 |
| 5. | ВЕРТИКАЛЬНЫЙ АДАПТЕР           | 12 | 10. | ГИДРАВЛИЧЕСКАЯ СИСТЕМА (ДВУХСЕКЦИОННАЯ) | 24 |
|    |                                |    | 11. | ГИДРАВЛИЧЕСКАЯ СИСТЕМА (ОДНОСЕКЦИОННАЯ) | 28 |



# 1. ТАНДЕМ N267





| Графическое обозначение | Название                   | Номер запчасти            | Количество N267, N267/1 |
|-------------------------|----------------------------|---------------------------|-------------------------|
| 1                       | Балансир правый            | N267 01.01.00.1           | 1                       |
| 2                       | Трубный хомут              | N267 01.00.01             | 4                       |
| 3                       | Балансир левый             | N267 01.02.00.1           | 1                       |
| 4                       | Ось тандема                | N267 01.03.00             | 1                       |
| 5                       | Фланец тандема             | N267 01.03.04             | 2                       |
| 6                       | Накладка на ось            | N267 01.05.00             | 2                       |
| 7                       | Втулка                     | PAP125100P20              | 4                       |
| 8                       | Резина дистанционная       | POD-TSZ-000007-1          | 4                       |
| 9                       | Гайка M20                  | 23N200C                   | 16                      |
| 10                      | Пружина                    | POD-SPR-000047            | 4                       |
| 11                      | Колесо 500/50-17 14PR      | 500/50-17 14PR (N267)     | 4                       |
|                         | Колесо 400/60-15,3 14PR    | 400/60-15,3 14PR (N267/1) | 4                       |
| 12                      | Маслёнка M10 (прямая)      | 23SM10/1                  | 4                       |
| 13                      | Винт M8x30 (с подголовком) | 23S8/30P                  | 8                       |
| 14                      | Винт M10x25                | 23S10/250C 8,8            | 16                      |

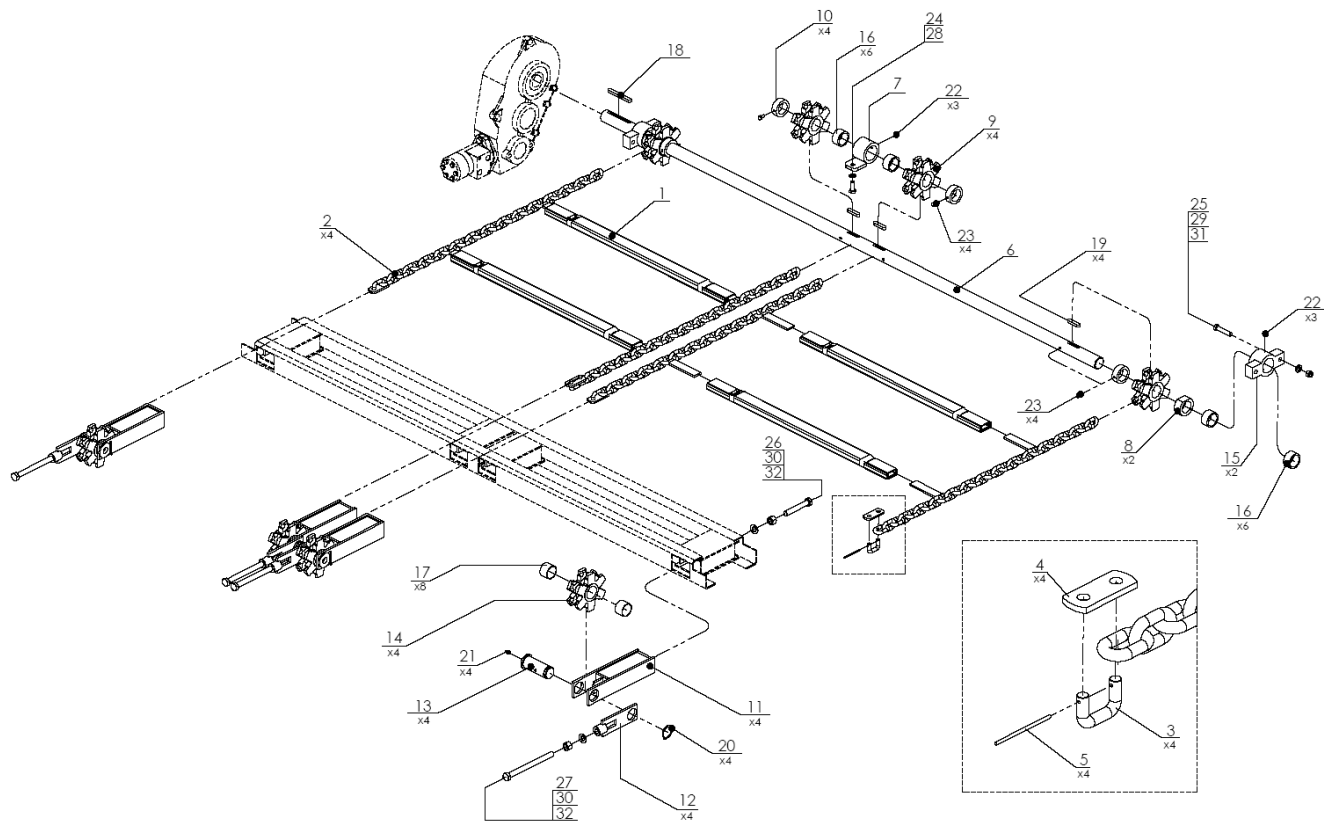
| Графическое обозначение | Название                        | Номер запчасти          | Количество N267, N267/1 |
|-------------------------|---------------------------------|-------------------------|-------------------------|
| 15                      | Винт M10x35                     | 23S10/350C 8,8          | 4                       |
| 16                      | Винт M16x35                     | 23S16/35 8,80C          | 4                       |
| 17                      | Шайба пруж. Ø8                  | 23P8SP0C                | 8                       |
| 18                      | Шайба круглая Ø10               | 23P10 82005             | 20                      |
| 19                      | Шайба пруж. Ø16                 | 23P16SP                 | 4                       |
| 20                      | Шайба пруж. Ø20                 | 23P2000C                | 8                       |
| 21                      | Гайка M8                        | 23N80C                  | 8                       |
| 22                      | Гайка M10                       | 23N100C                 | 20                      |
| 23                      | Гайка M18x1,5 (для колес)       | в комплекте со ступицей | 24                      |
| 24                      | Натяжка тормоза                 | N267 02.01.34           | 1                       |
| 25                      | Канатный шкив                   | N267 02.01.26           | 3                       |
| 26                      | Палец канатного шкива           | N267 02.01.42           | 3                       |
| 27                      | Шплинт обычный Ø3,2x40          | 23Z2,5/280C.            | 3                       |
| 28                      | Зажим-скоба                     | 23ZL6                   | 4                       |
| 29                      | Тросик 5,0-Т 1x19-Z Дл.=5000 мм | 23LS5                   | 1                       |



| Графическое обозначение | Название            | Номер запчасти                       | Количество (шт.) |
|-------------------------|---------------------|--------------------------------------|------------------|
| 1                       | Валик I             | N267 02.04.10                        | 1                |
| 2                       | Валик II (длинный)  | N267 02.04.20                        | 1                |
|                         | Валик II (короткий) | N267-1 02.04.20                      | 1                |
| 3                       | Втулка сцепления    | N267 02.04.06                        | 1                |
| 4                       | Крепление кожуха    | N267 02.04.30.1                      | 1                |
| 5                       | Шпонка 12x8x70      | POD-ELZ-000433                       | 2                |
| 6                       | Кожух валика        | 250W                                 | 1                |
| 7                       | Подшипник UCFC209   | 25L209UCFC                           | 2                |
| 8                       | Подшипник UCFC210   | 25L210UCFC                           | 1                |
| 9                       | Шарнирный вал       | POD-WPS-000032<br>(6R-602-2-BA-K601) | 1                |

| Графическое обозначение | Название                           | Номер запчасти                       | Количество (шт.) |
|-------------------------|------------------------------------|--------------------------------------|------------------|
| 10                      | Шарнирный вал с фрикционной муфтой | POD-WPS-000059<br>(6T-602-3-BA-C644) | 1                |
| 11                      | Винт M16x55                        | 23S16/550C                           | 6                |
| 12                      | Винт M16x75                        | POD-ELZ-000050-1                     | 4                |
| 13                      | Шайба круглая Ø8 увеличенная       | 23P80C 82030                         | 4                |
| 14                      | Шайба пруж. Ø8                     | 23P8SP0C                             | 4                |
| 15                      | Шайба пруж. Ø16                    | 23P16SP                              | 4                |
| 16                      | Шайба круглая Ø16                  | 23P1600C                             | 6                |
| 17                      | Гайка M8                           | 23N80C                               | 4                |
| 18                      | Гайка M16                          | 23N160C                              | 6                |

### 3. НАПОЛЬНЫЙ ТРАНСПОРТЕР N267

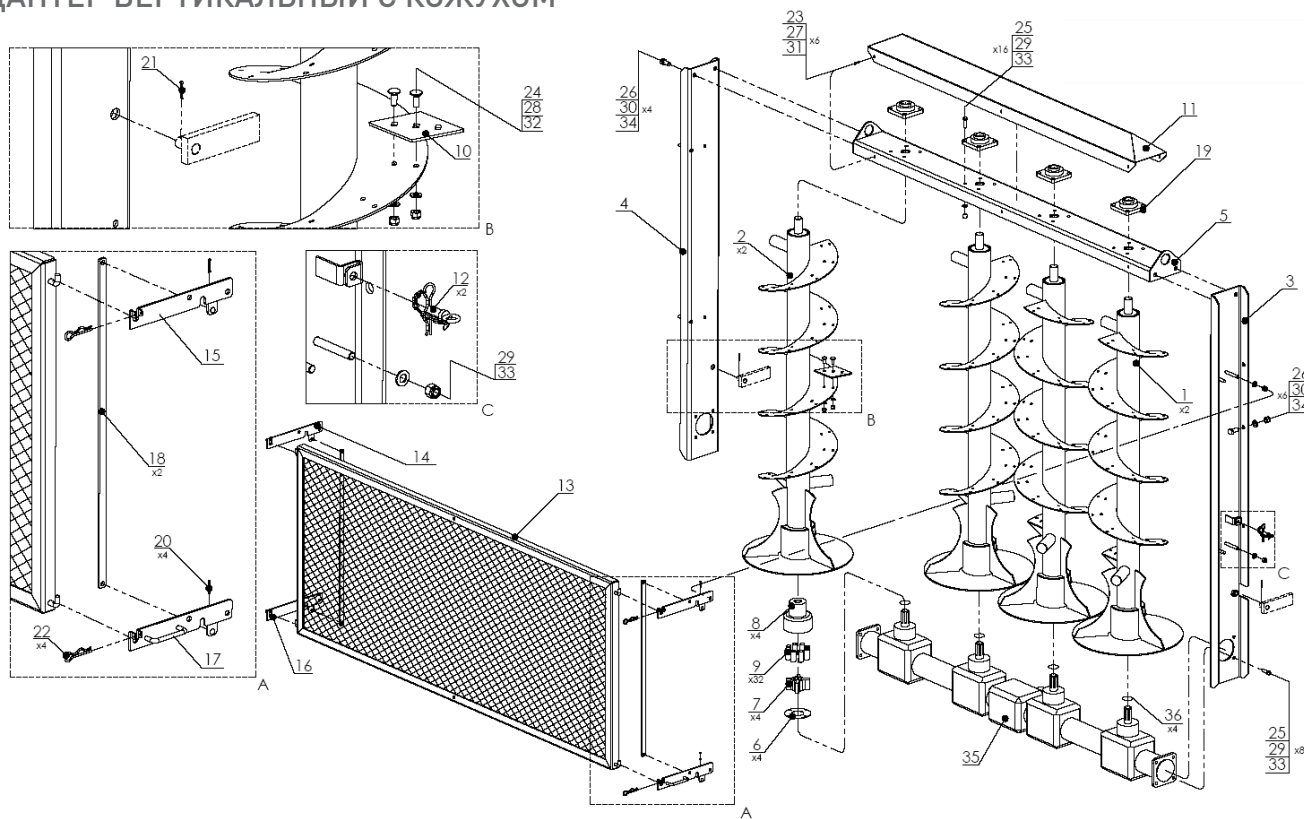




| Графическое обозначение | Название                              | Номер запчасти                    | Кол-во (шт.) |        |
|-------------------------|---------------------------------------|-----------------------------------|--------------|--------|
|                         |                                       |                                   | N267         | N267/1 |
| 1                       | Планка подавателя в сборе             | N267 02.10.10                     | 46           | 40     |
| 2                       | Цепь напольного подавателя (длинная)  | N267 02.10.20                     | 4            | -      |
|                         | Цепь напольного подавателя (короткая) | N267-1 02.10.20                   | -            | 4      |
| 3                       | Соединитель                           | N267 02.10.22                     | 4            | 4      |
| 4                       | Пластика соединителя                  | N267 02.10.23                     | 4            | 4      |
| 5                       | Шплинт соединителя                    | N267 02.10.24                     | 4            | 4      |
| 3,4,5                   | Муфта цепи NK11 в сборе               | POD-LAN-000105                    | 4            | 4      |
| 6                       | Приводной вал                         | N267 02.02.101                    | 1            | 1      |
| 7                       | Крепление валика                      | N267 02.02.110                    | 1            | 1      |
| 8                       | Распорка                              | N267 02.02.103                    | 2            | 2      |
| 9                       | Цепное колесо скребковой системы      | POD-EOS-000009-1 (N267 02.02.105) | 4            | 4      |
| 10                      | Втулка прижимная                      | N267 02.02.106                    | 4            | 4      |
| 11                      | Натяжка в сборе                       | N267 02.02.60                     | 4            | 4      |
| 12                      | Натяжитель                            | N267 02.02.80                     | 4            | 4      |
| 13                      | Штифт цепного колеса                  | POD-EOS-000111 (N267 02.02.63)    | 4            | 4      |
| 14                      | Цепное колесо                         | N267 02.02.61                     | 4            | 4      |
| 15                      | Держатель                             | N267 02.02.107                    | 2            | 2      |

| Графическое обозначение | Название                              | Номер запчасти          | Кол-во (шт.) |        |
|-------------------------|---------------------------------------|-------------------------|--------------|--------|
|                         |                                       |                         | N267         | N267/1 |
| 16                      | Втулка самосмазывающаяся 40H8/50R7x25 | 25T40/50/25             | 6            | 6      |
| 17                      | Втулка самосмазывающаяся 40H8/50R7x30 | 25T40/50/30             | 8            | 8      |
| 18                      | Шпонка 12x8x100                       | POD-ELZ-000078          | 1            | 1      |
| 19                      | Шпонка 12x8x50                        | POD-ELZ-000077          | 4            | 4      |
| 20                      | Кольцо segera Z38                     | 23SZ38                  | 4            | 4      |
| 21                      | Маслѐнка M8                           | 23SM8                   | 4            | 4      |
| 22                      | Маслѐнка M10                          | 23SM10/1                | 3            | 3      |
| 23                      | Винт M8x16                            | 23S8/16<br>8,8 82105 OC | 4            | 4      |
| 24                      | Винт M12x30                           | 23S12/30OC 8,8          | 1            | 1      |
| 25                      | Винт M12x60                           | 23S12/60OC 8,8          | 4            | 4      |
| 26                      | Винт M16x100                          | 23S16/100OC 8,8         | 4            | 4      |
| 27                      | Винт M16x200                          | POD-ELZ-000370          | 4            | 4      |
| 28                      | Шайба пруж. Ø12                       | 23P12SP                 | 1            | 1      |
| 29                      | Шайба круглая Ø12                     | 23P12OC                 | 4            | 4      |
| 30                      | Шайба круглая Ø16                     | 23P16OC                 | 8            | 8      |
| 31                      | Гайка M12                             | 23N12OC                 | 4            | 4      |
| 32                      | Гайка M16                             | 23N16OC                 | 8            | 8      |

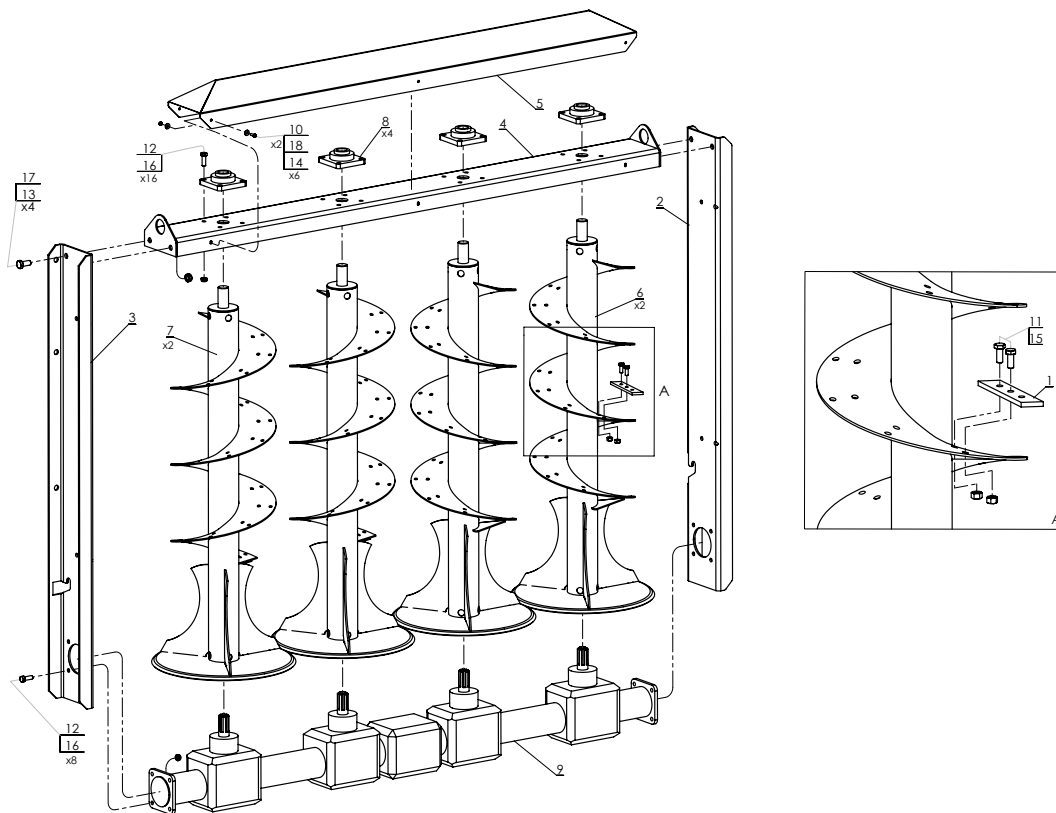
## 4. АДАПТЕР ВЕРТИКАЛЬНЫЙ С КОЖУХОМ



| Графическое обозначение | Название                       | Номер запчасти  | Кол-во (шт.) |        |
|-------------------------|--------------------------------|-----------------|--------------|--------|
|                         |                                |                 | N267         | N267/1 |
| 1                       | Шнек правый (высокий)          | N267 09.01.00   | 2            | -      |
|                         | Шнек правый (низкий)           | N267-1 09.01.00 | -            | 2      |
| 2                       | Шнек левый (высокий)           | N267 09.02.00   | 2            | -      |
|                         | Шнек левый (низкий)            | N267-1 09.02.00 | -            | 2      |
| 3                       | Рама правая адаптера (высокая) | N267 09.03.00   | 1            | -      |
|                         | Рама правая адаптера (низкая)  | N267-1 09.03.00 | -            | 1      |
| 4                       | Рама левая адаптера (высокая)  | N267 09.04.00   | 1            | -      |
|                         | Рама левая адаптера (низкая)   | N267-1 09.04.00 | -            | 1      |
| 5                       | Рама верхняя адаптера          | N267 09.05.00   | 1            | 1      |
| 6                       | Заглушка                       | N267 09.06.01   | 4            | 4      |
| 7                       | Крестовик                      | N267 09.06.02   | 4            | 4      |
| 8                       | Держатель верхний              | N267 09.06.03   | 4            | 4      |
| 9                       | Резиновый вкладыш              | N267 09.06.04   | 32           | 32     |
| 10                      | Остриё (на ход шнека 240мм)    | N267 09.00.07   | 116          | 84     |
| 11                      | Кожух верхний                  | N267 09.08.00   | 1            | 1      |
| 12                      | Чека адаптера в сборе          | N267 08.00.10   | 2            | 2      |
| 13                      | Кожух                          | N267 08.01.00   | 1            | 1      |
| 14                      | Кронштейн верхний левый        | N267 08.02.00   | 1            | 1      |
| 15                      | Кронштейн верхний правый       | N267 08.03.00   | 1            | 1      |
| 16                      | Кронштейн нижний левый         | N267 08.04.00   | 1            | 1      |

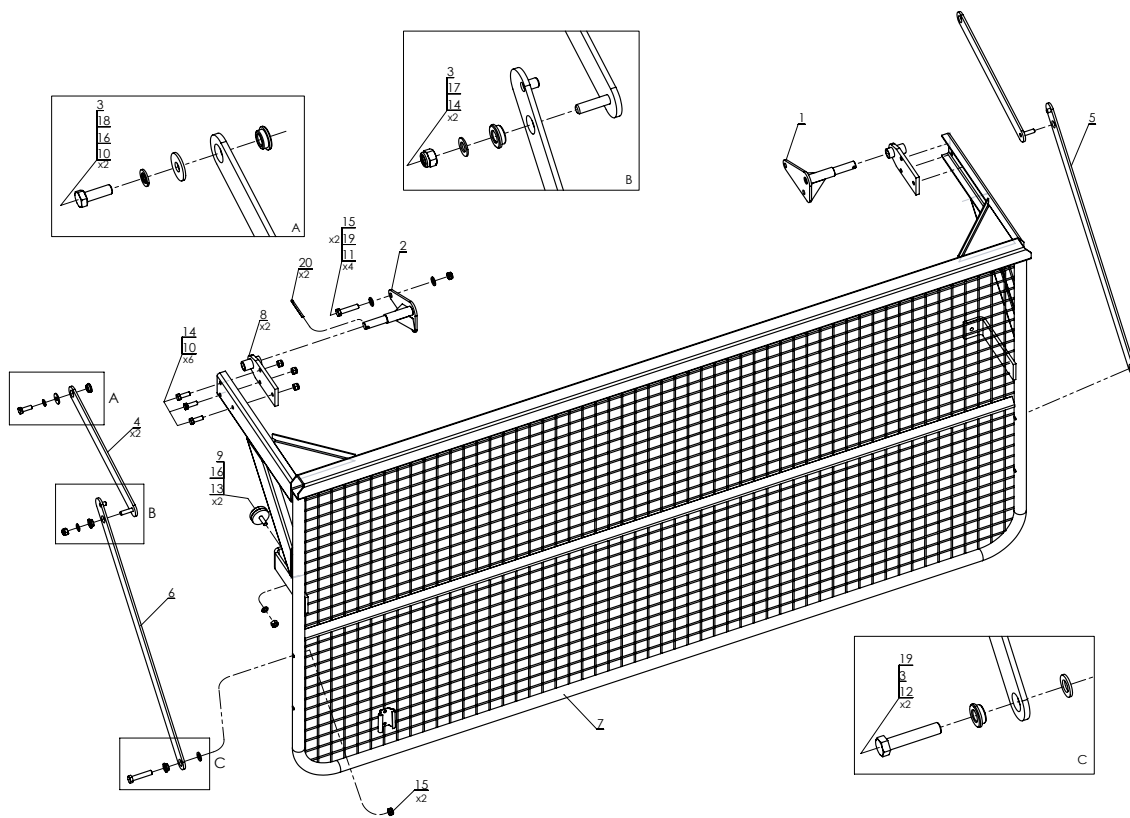
| Графическое обозначение | Название                | Номер запчасти     | Кол-во (шт.) |        |
|-------------------------|-------------------------|--------------------|--------------|--------|
|                         |                         |                    | N267         | N267/1 |
| 17                      | Кронштейн нижний правый | N267 08.05.00      | 1            | 1      |
| 18                      | Соединитель подвесок    | N267 08.00.07      | 2            | 2      |
| 19                      | Подшипник UCF207        | POD-LOZ-000101     | 4            | 4      |
| 20                      | Шплинт обычный Ø2,5x28  | 23Z2,5/280С.       | 4            | 4      |
| 21                      | Шплинт обычный Ø4x50    | 23Z4/50            | 2            | 2      |
| 22                      | Шплинт пруж. 4          | 23ZRFl4            | 4            | 4      |
| 23                      | Винт М6x20              | 23S6/20            | 6            | 6      |
| 24                      | Винт М10x25             | 23S10/250С 8,8     | 232          | 168    |
| 25                      | Винт М12x40             | 23S12/400С         | 24           | 24     |
| 26                      | Винт М16x35             | 23S16/35 8,80С     | 10           | 8      |
| 27                      | Шайба круглая Ø6        | 23P600С            | 6            | 6      |
| 28                      | Шайба круглая Ø10       | 23P10 82005        | 232          | 168    |
| 29                      | Шайба круглая Ø12       | 23P120С            | 28           | 28     |
| 30                      | Шайба круглая Ø16       | 23P1600С           | 10           | 8      |
| 31                      | Гайка М6                | 23N60С             | 6            | 6      |
| 32                      | Гайка М10               | 23N100С            | 232          | 168    |
| 33                      | Гайка М12               | 23N120С            | 28           | 28     |
| 34                      | Гайка М16               | 23N160С            | 10           | 8      |
| 35                      | Передачи                | PRK-051-01.1AAAA.L | 1            | 1      |
| 36                      | Кольцо пружинное Z35    | 23SZ35             | 4            | 4      |

## 5. ВЕРТИКАЛЬНЫЙ АДАПТЕР



| Графическое обозначение | Название                       | Номер запчасти    | Количество |        |
|-------------------------|--------------------------------|-------------------|------------|--------|
|                         |                                |                   | N267       | N267/1 |
| 1                       | Остриё шнека                   | N267 09.00.07.2   | 128        | 96     |
| 2                       | Рама правая адаптера (высокая) | N267 09.03.01.1   | 1          | -      |
|                         | Рама правая адаптера (низкая)  | N267-1 09.03.01.1 | -          | 1      |
| 3                       | Рама левая адаптера (высокая)  | N267 09.04.01.1   | 1          | -      |
|                         | Рама левая адаптера (низкая)   | N267-1 09.04.01.1 | -          | 1      |
| 4                       | Рама верхняя адаптера          | N267 09.05.00.1   | 1          | 1      |
| 5                       | Кожух верхний в сборе          | N267 09.08.00     | 1          | 2      |
| 6                       | Шнек левый (высокий)           | N267 09.10.00     | 2          | -      |
|                         | Шнек левый (низкий)            | N267-1 09.10.00   | -          | 2      |
| 7                       | Шнек правый (высокий)          | N267 09.20.00     | 2          | -      |
|                         | Шнек правый (низкий)           | N267-1 09.20.00   | -          | 2      |
| 8                       | Подшипник UCF207               | POD-LOZ-000101    | 4          | 4      |
| 9                       | Передача в сборе               | POD-WPS-000030    | 1          | 1      |
| 10                      | Винт М6х20                     | 23S6/20           | 6          | 6      |
| 11                      | Винт М10х25                    | 23S10/250С 8,8    | 256        | 192    |
| 12                      | Винт М12х35                    | 23S12/350С 8,8    | 24         | 24     |
| 13                      | Винт М16х35                    | 23S16/35 8,80С    | 4          | 4      |
| 14                      | Самоконтрящаяся гайка М6       | 23NS60С           | 6          | 6      |
| 15                      | Гайка М10                      | 23N10             | 256        | 192    |
| 16                      | Самоконтрящаяся гайка М12      | 23NS120С          | 24         | 24     |
| 17                      | Самоконтрящаяся гайка М16      | 23NS160С          | 4          | 4      |
| 18                      | Шайба круглая Ø6 увеличенная   | 23P60С030         | 12         | 12     |

## 6. ЗАЩИТА АДАПТЕРА





| Графическое обозначение | Название                      | Номер запчасти  | Количество |        |
|-------------------------|-------------------------------|-----------------|------------|--------|
|                         |                               |                 | N267       | N267/1 |
| 1                       | Кронштейн сетки               | N267 06.10.00   | 1          | 1      |
| 2                       | Кронштейн сетки левый         | N267 06.20.00   | 1          | 1      |
| 3                       | Втулка тяги                   | N267 10.00.19   | 6          | 6      |
| 4                       | Тяга II в сборе               | N267 10.01.00   | 2          | 2      |
| 5                       | Тяга I правая                 | N267 10.02.00   | 1          | -      |
|                         | Тяга I правая                 | N267-1 10.02.00 | -          | 1      |
| 6                       | Тяга I левая                  | N267 10.03.00   | 1          | -      |
|                         | Тяга I левая                  | N267-1 10.03.00 | -          | 1      |
| 7                       | Сетка задняя                  | N280 07.01.00.2 | 1          | 1      |
| 8                       | Петля задней сетки            | N280 07.02.00   | 2          | 2      |
| 9                       | Резиновый упор                | POD-TSZ-000107  | 2          | 2      |
| 10                      | Винт M10x30                   | 23S10/30OC 8,8  | 8          | 8      |
| 11                      | Винт M12x55                   | 23S12/55OC      | 4          | 4      |
| 12                      | Винт M12x60                   | 23S12/60OC 8,8  | 2          | 2      |
| 13                      | Гайка M10                     | 23N10           | 2          | 2      |
| 14                      | Самоконтрящаяся гайка M10     | 23NS10OC        | 8          | 8      |
| 15                      | Самоконтрящаяся гайка M12     | 23NS12OC        | 6          | 6      |
| 16                      | Шайба Ø10                     | 23P10SP         | 4          | 4      |
| 17                      | Шайба круглая Ø10             | 23P10 82005     | 2          | 2      |
| 18                      | Шайба круглая Ø10 увеличенная | 23P10 OC030     | 2          | 2      |
| 19                      | Шайба круглая Ø12             | 23P12OC         | 10         | 10     |
| 20                      | Шплинт 6,3x50                 | 23Z6/63         | 2          | 2      |



| Графическое обозначение | Название  | Номер запчасти    | Кол-во (шт.) |        |
|-------------------------|---|-------------------|--------------|--------|
|                         |   |                   | N267         | N267/1 |
| 1                       | Рама нижняя   | N267 02.01.00     | 1            | -      |
|                         | Рама нижняя   | N267-1 02.01.00   | -            | 1      |
| 2                       | Рама верхняя  | N267 02.02.00     | 1            | -      |
|                         | Рама верхняя  | N267-1 02.02.00   | -            | 1      |
| 3                       | Кожух нижний  | N267 02.02.13.6   | 1            | 1      |
| 4                       | Лист центральный  | N267 02.02.14     | 1            | 1      |
| 5                       | Зацеп   | N267 02.03.100.1  | 1            | 1      |
| 6*                      | Сцепное устройство (со съемной проушиной сцепного устройства - опция) | N267 02.03.500    | 1            | 1      |
| 7                       | Проушина опоры  | N267 02.03.302    | 1            | 1      |
| 8                       | Плечо опоры вала  | N267 02.03.405    | 1            | 1      |
| 9                       | Борт передний   | N267 03.00.00     | 1            | 1      |
| 10                      | Держатель проводов  | N267 03.00.10     | 1            | 1      |
| 11                      | Стойка  | N267 04.10.00.1   | 6            | -      |
|                         | Стойка  | N267-1 04.10.00.1 | -            | 4      |
| 12                      | Левый борт  | N267 04.00.00.1   | 1            | -      |
|                         | Левый борт  | N267-1 04.00.00.1 | -            | 1      |
| 13                      | Правый борт   | N267 05.00.00.1   | 1            | -      |
|                         | Правый борт   | N267-1 05.00.00.1 | -            | 1      |
| 14                      | Сетка передняя в сборе  | N267 06.00.00     | 1            | 1      |
| 15                      | Лестница  | N267 07.00.00     | 1            | 1      |
| 16*                     | Внутренняя лестница (опция)   | N267 07.10.00     | 1            | 1      |

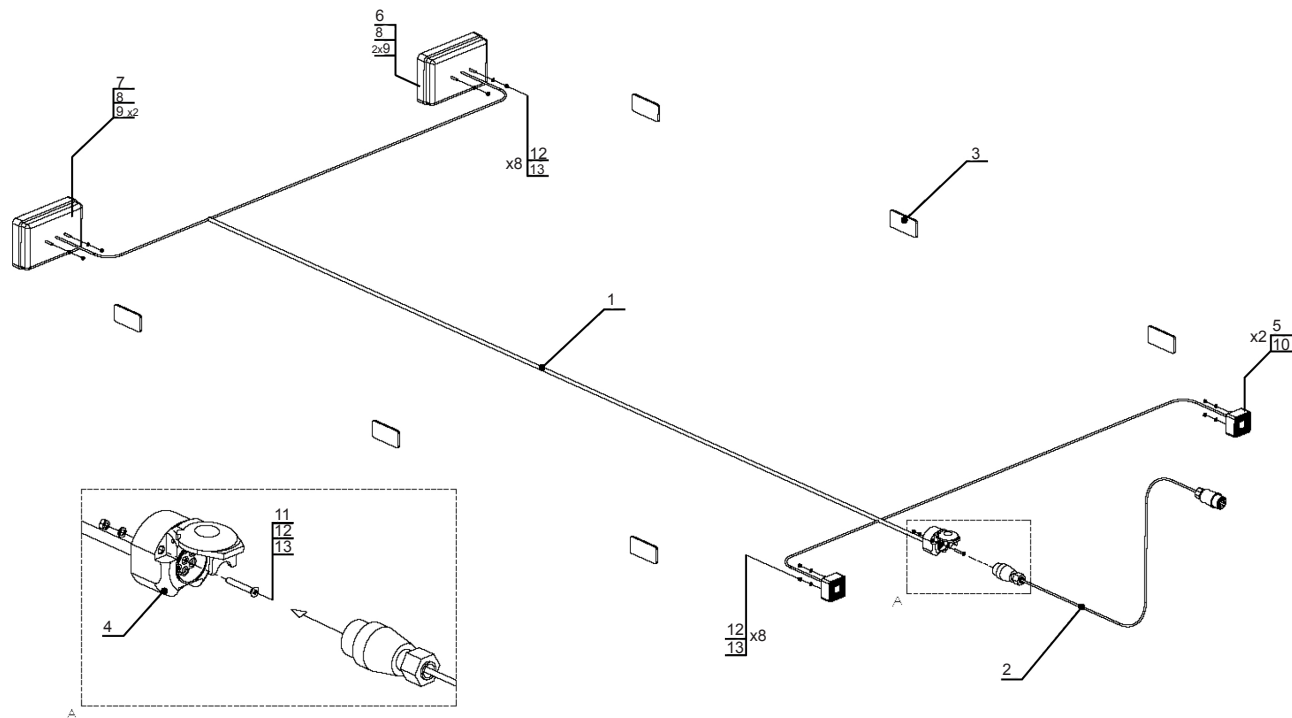
| Графическое обозначение | Название                                 | Номер запчасти    | Кол-во (шт.)  |                  |
|-------------------------|--|-------------------|---------------|------------------|
|                         |  |                   | N267          | N267/1           |
| 17                      | Заслонка задняя в сборе                  | N267 10.00.00.2   | 1             | 1                |
|                         | Заслонка задняя в сборе                  | N267-1 10.00.00.2 | -             | 1                |
| 18                      | Натяжение борт в сборе                   | N267 13.00.00     | 1             | 1                |
| 19                      | Синхронизатор в сборе                    | N267 14.00.00     | 1             | 1                |
| 20*                     | Надставка полная левая в сборе (опция)   | »                 | N267 11.00.00 | N267-1 11.00.00  |
|                         | Надставка из сетки левая в сборе (опция) | »                 | N267 21.00.00 | N267-1 21.00.001 |
| 21*                     | Надставка полная правая в сборе (опция)  | »                 | N267 12.00.00 | N267-1 12.00.00  |
|                         | Надставка из сетки левая в сборе (опция) | »                 | N267 22.00.00 | N267-1 22.00.00  |
| 22                      | Опорная пята                             | POD-0GL-000372    | 1             | 1                |
| 23                      | Винт 8x25 8,8 ОС                         | 23S8/250С 8,8     | 14            | 14               |
| 24                      | Винт M10x30 8,8 ОС                       | 23S10/300С 8,8    | 1             | 1                |
| 25                      | Винт 10x35 8,8 ОС                        | 23S10/350С 8,8    | 6             | 4                |
| 26                      | Винт M12x35 8,8 ОС                       | 23S12/350С 8,8    | 2             | 2                |
| 27                      | Винт M12x55 8,8 ОС                       | 23S12-550С 8,8    | 8             | 8                |
| 28                      | Винт M12x75 8,8 ОС                       | POD-ELZ-000081    | 12            | 8                |
| 29                      | Винт 16x40 8,8 ОС                        | 23S16/400С 8,8    | 20            | 16               |
| 30                      | Винт M16x55 8,8 ОС                       | 23S16/550С 8,8    | 6             | 4                |
| 31                      | Винт M20x60 10,9 ОС                      | 23S20/600С 10,9   | 6             | 6                |
| 32                      | Винт M20x120 ОС 8,8                      | 23S20/1200С 8,8   | 2             | 2                |



| Графическое обозначение | Название                  | Номер запчасти | Кол-во (шт.) |        |
|-------------------------|---------------------------|----------------|--------------|--------|
|                         |                           |                | N267         | N267/1 |
| 33                      | Шуруп М6х16               | 23W6/16        | 8            | 8      |
| 34                      | Самоконтрящаяся гайка М6  | 23NS60С        | 8            | 8      |
| 35                      | Самоконтрящаяся гайка М8  | 23NS80С        | 14           | 14     |
| 36                      | Самоконтрящаяся гайка М10 | 23NS100С       | 7            | 5      |
| 37                      | Самоконтрящаяся гайка М12 | 23NS120С       | 22           | 18     |
| 38                      | Гайка М16 оцинк.          | 23N160С        | 6            | 4      |
| 39                      | Самоконтрящаяся гайка М16 | 23NS160С       | 20           | 16     |

| Графическое обозначение | Название                  | Номер запчасти | Кол-во (шт.) |        |
|-------------------------|---------------------------|----------------|--------------|--------|
|                         |                           |                | N267         | N267/1 |
| 40                      | Гайка М20 ОС              | 23N200С        | 6            | 6      |
| 41                      | Самоконтрящаяся гайка М20 | 23NS200С       | 2            | 2      |
| 42                      | Шайба кр. Ø8              | 23P80С         | 19           | 19     |
| 43                      | Шайба кр. Ø10             | 23P100С        | 12           | 8      |
| 44                      | Шайба кр. Ø12             | 23P120С        | 44           | 36     |
| 45                      | Шайба пруж. Ø20           | 23P20SP0С      | 6            | 6      |

## 8. ЭЛЕКТРИЧЕСКАЯ СИСТЕМА

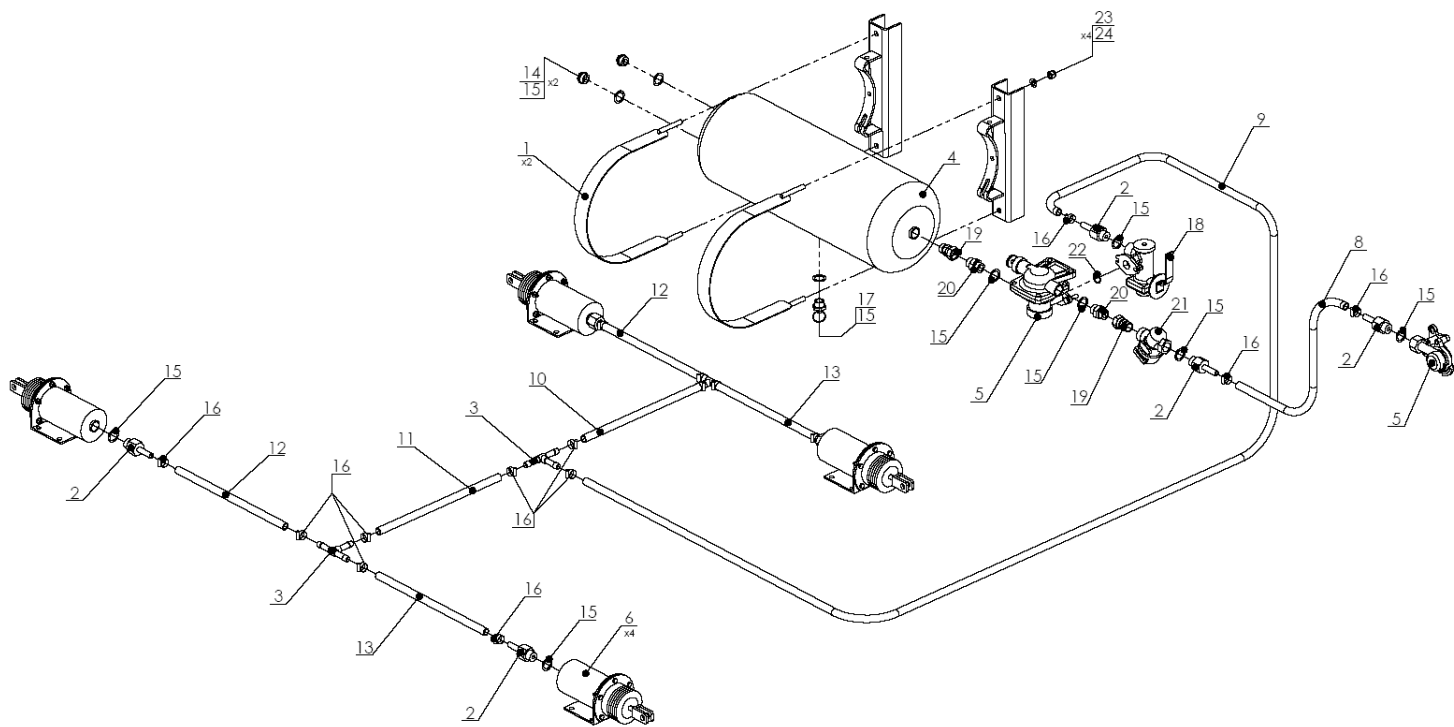




| Графическое обозначение | Название  | Номер запчасти       | Кол-во (шт.) |        |
|-------------------------|---|----------------------|--------------|--------|
|                         |   |                      | N267         | N267/1 |
| 1                       | Жгут разбрасывателя 8Т N267                       | POD-ELK-000033       | 1            | -      |
|                         | Жгут разбрасывателя 6Т N267/1                     | POD-ELK-000034       | -            | 1      |
| 2                       | Электрический провод Дл.=3000 с 7-штыревой вилкой | (комплект со жгутом) | 1            | 1      |
| 3                       | Светоотражатель прямоугольный оранжевый           | POD-UGL-000019-1     | 6            | 4      |
| 4                       | Розетка стыкового соединения                      | (комплект со жгутом) | 1            | 1      |
| 5                       | Габаритный фонарь со светоотражателем             | POD-ELK-000011-1     | 2            | 2      |

| Графическое обозначение | Название  | Номер запчасти   | Кол-во (шт.) |        |
|-------------------------|---|------------------|--------------|--------|
|                         |   |                  | N267         | N267/1 |
| 6                       | Фонарь задний комбинированный со светоотражающим треугольником (левый)  | POD-ELK-000012-1 | 1            | 1      |
| 7                       | Фонарь задний комбинированный со светоотражающим треугольником (правый) | POD-ELK-000013-1 | 1            | 1      |
| 8                       | Лампочка 12В 5Вт  | POD-ELK-000030   | 2            | 2      |
| 9                       | Лампочка 12В 21Вт   | POD-ELK-000078   | 4            | 4      |
| 10                      | Лампочка 12В 5Вт  | POD-ELK-000027-1 | 2            | 2      |
| 11                      | Шуруп М5х35   | 23W5/35          | 3            | 3      |
| 12                      | Шайба упругая Ø 5   | 23P5,1SPOC       | 11           | 11     |
| 13                      | Гайка М5  | 23N50C           | 11           | 11     |

## 9. СИСТЕМА ПНЕВМАТИЧЕСКОГО ТОРМОЗА



| Графическое обозначение | Название                       | Номер запчасти   | Кол-во (шт.) |        |
|-------------------------|--------------------------------|------------------|--------------|--------|
|                         |                                |                  | N267         | N267/1 |
| 1                       | Обойма бака                    | N267 02.01.10    | 2            | 2      |
| 2                       | Муфта пневматическая           | POD-PZŁ-000055   | 7            | 7      |
| 3                       | Тройник - муфта пневматическая | POD-PZŁ-000057   | 3            | 3      |
| 4                       | Воздушный резервуар 40дм3      | POD-UGL-000026-1 | 1            | 1      |
| 5                       | Распределитель                 | 25ZHP            | 1            | 1      |
| 6                       | Пневмоцилиндр                  | POD-UGL-000022-1 | 4            | 4      |
| 7                       | Соединение шланга              | 25ZP             | 1            | 1      |
| 8                       | Провод спиральный 6м           | POD-PNE-000004   | 1            | 1      |
| 9                       | Трубка текалан DN15x1,5 L=2900 | POD-TSZ-000051   | 1            | 1      |
| 10                      | Трубка текалан DN15x1,5 L=650  | POD-TSZ-000051   | 1            | 1      |
| 11                      | Трубка текалан DN15x1,5 L=420  | POD-TSZ-000051   | 1            | 1      |
| 12                      | Трубка текалан DN15x1,5 L=340  | POD-TSZ-000051   | 2            | 2      |

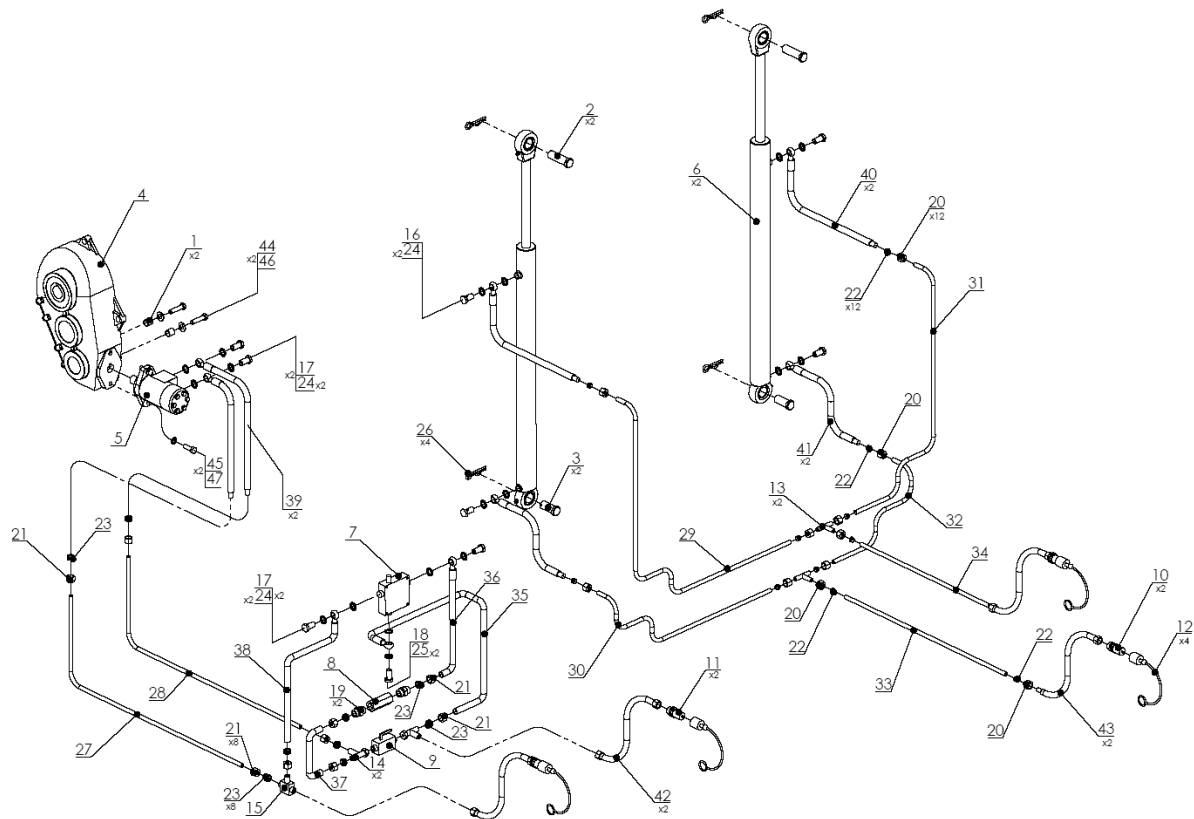
| Графическое обозначение | Название                      | Номер запчасти   | Кол-во (шт.) |        |
|-------------------------|-------------------------------|------------------|--------------|--------|
|                         |                               |                  | N267         | N267/1 |
| 13                      | Трубка текалан DN15x1,5 L=260 | POD-TSZ-000051   | 2            | 2      |
| 14                      | Пробка M22x1,5                | 24K22/1,5        | 2            | 2      |
| 15                      | Медная шайба Ø22              | 24U22            | 12           | 12     |
| 16                      | Манжета зажимная              | POD-KAB-000023-1 | 16           | 16     |
| 17                      | Водоотводный клапан M22       | 23Z0DW.          | 1            | 1      |
| 18                      | Регулятор силы торможения     | POD-UGL-000067   | 1            | 1      |
| 19                      | Муфта прямая M22 с гайкой M22 | POD-HKR-000041   | 2            | 2      |
| 20                      | Патрубок M22x1,5/M22x1,5      | 24K22/22         | 2            | 2      |
| 21                      | Фильтр пневматической системы | POD-UGL-000021-1 | 1            | 1      |
| 22                      | Уплотнительное кольцо оринг   | POD-UGL-000067   | 1            | 1      |
| 23                      | Шайба Ø10                     | 23P10 82005      | 4            | 4      |
| 24                      | Гайка M10                     | 23N100C          | 4            | 4      |
| 25                      | Гайка M8                      | 23N80C           | 2            | 2      |



| Графическое обозначение | Название  | Номер запчасти   | Кол-во (шт.) |        |
|-------------------------|---|------------------|--------------|--------|
|                         |   |                  | N267         | N267/1 |
| 1                       | Распорка передачи                               | N267 00.00.31    | 2            | 2      |
| 2                       | Палец верхний гидроцилиндра                     | N267 00.00.32    | 2            | 2      |
| 3                       | Палец нижний гидроцилиндра                      | N267 00.00.33    | 2            | 2      |
| 4                       | Передача боковая                                | POD-WPS-000004-1 | 1            | 1      |
| 5                       | Гидромотор                                      | POD-HSL-000003-1 | 1            | 1      |
| 6                       | Гидроцилиндр с шагом 1200                       | POD-HSL-000027-1 | 1            | -      |
|                         | Гидроцилиндр с шагом 1000                       | POD-HSL-000026-1 | -            | 1      |
| 7                       | Регулирующий клапан проточный                   | POD-HZW-000020-1 | 1            | 1      |
| 8                       | Обратный клапан                                 | POD-HZW-000014-1 | 1            | 1      |
| 9                       | Шаровый кран                                    | POD-HZW-000016-1 | 1            | 1      |
| 10                      | Клапан - вилка быстроразъемного соединения EURO | 24ZWE13-M18X1,5  | 2            | 2      |
| 11                      | Клапан - вилка быстроразъемного соединения EURO | 24ZWE13          | 2            | 2      |
| 12                      | Крышка клапана вилки                            | 24ZWNE13         | 4            | 4      |
| 13                      | Тройник M18xM18xM18                             | 24KT18/18/18     | 2            | 2      |

| Графическое обозначение | Название                                    | Номер запчасти                | Кол-во (шт.) |        |
|-------------------------|---|-------------------------------|--------------|--------|
|                         |   |                               | N267         | N267/1 |
| 14                      | Тройник с гайкой несимметричный M22xM22xM22 | POD-HKR-000018                | 2            | 2      |
| 15                      | Тройник M22xM22xM22                         | POD-HKR-000007-1              | 1            | 1      |
| 16                      | Винт гидравлический с проушиной M22         | POD-HPZ-000009-1              | 4            | 4      |
| 17                      | Винт гидравлический с проушиной 1/2"        | 24S01/2"                      | 4            | 4      |
| 18                      | Винт гидравлический с проушиной 3/4"        | POD-HKR-000019                | 1            | 1      |
| 19                      | Фитинг 1/2" - M22                           | 24K1/2 22                     | 2            | 2      |
| 20                      | Гайка гидравлическая M18x1,5                | В компл. с ровадами стальными | 12           | 12     |
| 21                      | Гайка гидравлическая M22x1,5                | В компл. с ровадами стальными | 8            | 8      |
| 22                      | Кольцо зажимное Ø12                         | В компл. с ровадами стальными | 10           | 10     |
| 23                      | Кольцо зажимное Ø15                         | В компл. с ровадами стальными | 8            | 8      |
| 24                      | Уплотнительное кольцо M22                   | 24UPPM22                      | 16           | 16     |
| 25                      | Уплотнительное кольцо 3/4"                  | POD-HPZ-000052                | 2            | 2      |
| 26                      | Шплинт пруж. 5                              | 23ZR5                         | 4            | 4      |
| 27                      | Гидравлический шланг стальной Ø15           | N267 09.00.01                 | 1            | -      |

## 10. ГИДРАВЛИЧЕСКАЯ СИСТЕМА (ДВУХСЕКЦИОННАЯ)

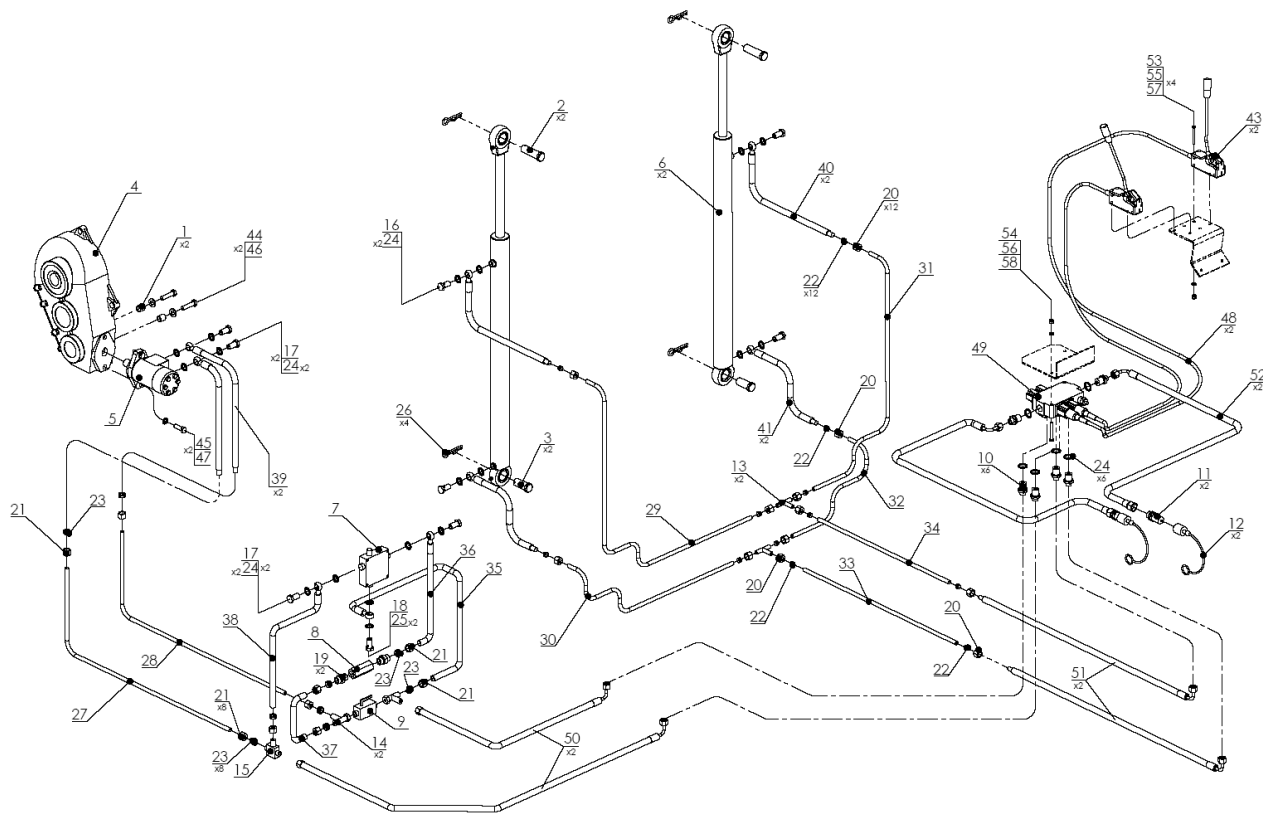




| Графическое обозначение | Название                          | Номер запчасти  | Кол-во (шт.) |        |
|-------------------------|-----------------------------------|-----------------|--------------|--------|
|                         |                                   |                 | N267         | N267/1 |
| 27                      | Гидравлический шланг стальной Ø15 | N267-1 09.00.01 | -            | 1      |
| 28                      | Гидравлический шланг стальной Ø15 | N267 09.00.02   | 1            | -      |
|                         | Гидравлический шланг стальной Ø15 | N267-1 09.00.02 | -            | 1      |
| 29                      | Гидравлический шланг стальной Ø12 | N267 09.00.03   | 1            | -      |
|                         | Гидравлический шланг стальной Ø12 | N267-1 09.00.03 | -            | 1      |
| 30                      | Гидравлический шланг стальной Ø12 | N267 09.00.04   | 1            | 1      |
| 31                      | Гидравлический шланг стальной Ø12 | N267 09.00.05   | 1            | -      |
|                         | Гидравлический шланг стальной Ø12 | N267-1 09.00.05 | -            | 1      |
| 32                      | Гидравлический шланг стальной Ø12 | N267 09.00.06   | 1            | 1      |
| 33                      | Гидравлический шланг стальной Ø12 | N267 09.00.07   | 1            | -      |
|                         | Гидравлический шланг стальной Ø12 | N267-1 09.00.07 | -            | 1      |
| 34                      | Гидравлический шланг стальной Ø12 | N267-1 09.00.08 | -            | 1      |
| 35                      | Гидравлический шланг стальной Ø15 | N267 09.00.10   | 1            | 1      |
| 36                      | Гидравлический шланг стальной Ø15 | N267 09.00.11   | 1            | 1      |

| Графическое обозначение | Название                          | Номер запчасти           | Кол-во (шт.) |        |
|-------------------------|-----------------------------------|--------------------------|--------------|--------|
|                         |                                   |                          | N267         | N267/1 |
| 37                      | Гидравлический шланг стальной Ø15 | N267 09.00.12            | 1            | 1      |
| 38                      | Гидравлический шланг стальной Ø15 | N267 09.00.13            | 1            | 1      |
| 39                      | Гидравлический шланг гибкий       | RNMB/213/13L-500         | 2            | 2      |
| 40                      | Гидравлический шланг гибкий       | RNMB/2_1/10L-500         | 2            | 2      |
| 41                      | Гидравлический шланг гибкий       | RNMB/2_1/10L-300         | 2            | 2      |
| 42                      | Гидравлический шланг гибкий       | AA/233/13L-3000          | 2            | 2      |
| 43                      | Гидравлический шланг гибкий       | BA/211/10L-3000          | 2            | 2      |
| 44                      | Винт M12x35                       | 23S12/350C 8,8           | 2            | 2      |
| 45                      | Винт M14x50                       | 23S14/50<br>8,8 82105 0C | 2            | 2      |
| 46                      | Шайба Ø12                         | 23P120C                  | 2            | 2      |
| 47                      | Шайба Ø14                         | 23P140C                  | 2            | 2      |

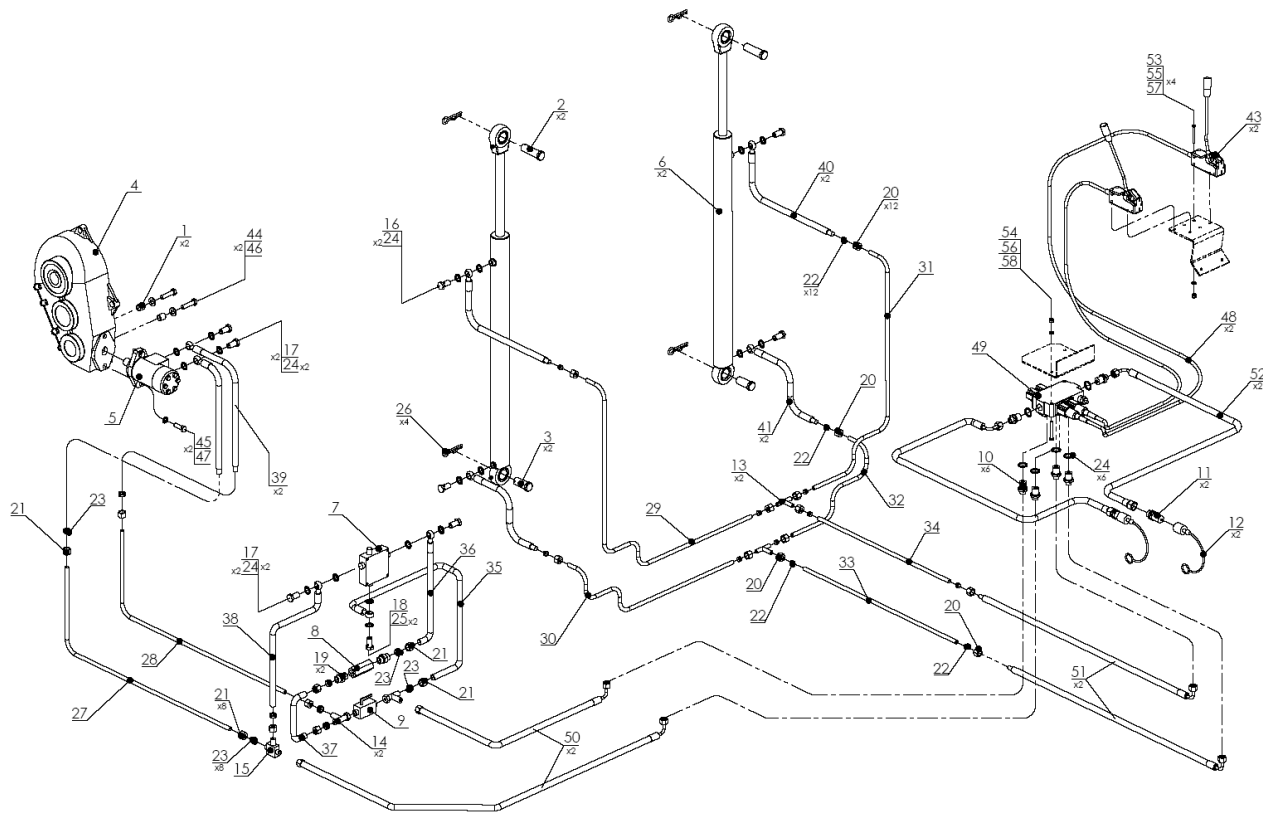
## 11. ГИДРАВЛИЧЕСКАЯ СИСТЕМА (ОДНОСЕКЦИОННАЯ)



| Графическое обозначение | Название  | Номер запчасти   | Кол-во (шт.) |        |
|-------------------------|---|------------------|--------------|--------|
|                         |   |                  | N267         | N267/1 |
| 1                       | Распорка передачи                               | N267 00.00.31    | 2            | 2      |
| 2                       | Палец верхний гидроцилиндра                     | N267 00.00.32    | 2            | 2      |
| 3                       | Палец нижний гидроцилиндра                      | N267 00.00.33    | 2            | 2      |
| 4                       | Передача боковая                                | POD-WPS-000004-1 | 1            | 1      |
| 5                       | Гидромотор                                      | POD-HSL-000003-1 | 1            | 1      |
| 6                       | Гидроцилиндр с шагом 1200                       | POD-HSL-000027-1 | 1            | -      |
|                         | Гидроцилиндр с шагом 1000                       | POD-HSL-000026-1 | -            | 1      |
| 7                       | Регулирующий клапан проточный                   | POD-HZW-000020-1 | 1            | 1      |
| 8                       | Обратный клапан                                 | POD-HZW-000014-1 | 1            | 1      |
| 9                       | Шаровый кран                                    | POD-HZW-000016-1 | 1            | 1      |
| 10                      | Фитинг 1/2" – M18-1,5                           | 24KP1/2 18       | 6            | 6      |
| 11                      | Клапан - вилка быстроразъемного соединения EURO | 24ZWE13          | 2            | 2      |
| 12                      | Крышка клапана вилки                            | 24ZWNE13         | 2            | 2      |
| 13                      | Тройник M18xM18xM18                             | 24KT18/18/18     | 2            | 2      |
| 14                      | Тройник с гайкой несимметричный M22xM22xM22     | POD-HKR-000018   | 2            | 2      |
| 15                      | Тройник M22xM22xM22                             | POD-HKR-000007-1 | 1            | 1      |
| 16                      | Винт гидравлический с проушиной M22             | POD-HPZ-000009-1 | 4            | 4      |
| 17                      | Винт гидравлический с проушиной 1/2"            | 24S01/2"         | 4            | 4      |

| Графическое обозначение | Название                             | Номер запчасти                | Кол-во (шт.) |        |
|-------------------------|--------------------------------------|-------------------------------|--------------|--------|
|                         |                                      |                               | N267         | N267/1 |
| 18                      | Винт гидравлический с проушиной 3/4" | POD-HKR-000019                | 1            | 1      |
| 19                      | Фитинг 1/2" – M22                    | 24K1/2 22                     | 2            | 2      |
| 20                      | Гайка гидравлическая M18x1,5         | В компл. с ровадами стальными | 12           | 12     |
| 21                      | Гайка гидравлическая M22x1,5         | В компл. с ровадами стальными | 8            | 8      |
| 22                      | Кольцо зажимное Ø12                  | В компл. с ровадами стальными | 10           | 10     |
| 23                      | Кольцо зажимное Ø15                  | В компл. с ровадами стальными | 8            | 8      |
| 24                      | Уплотнительное кольцо M22            | 24UPPM22                      | 22           | 22     |
| 25                      | Уплотнительное кольцо 3/4"           | POD-HPZ-000052                | 2            | 2      |
| 26                      | Шплинт пруж. Ø5                      | 23ZR5                         | 4            | 4      |
| 27                      | Гидравлический шланг стальной Ø15    | N267 09.00.01                 | 1            | -      |
|                         | Гидравлический шланг стальной Ø15    | N267-1 09.00.01               | -            | 1      |
| 28                      | Гидравлический шланг стальной Ø15    | N267 09.00.02                 | 1            | -      |
|                         | Гидравлический шланг стальной Ø15    | N267-1 09.00.02               | -            | 1      |
| 29                      | Гидравлический шланг стальной Ø12    | N267 09.00.03                 | 1            | -      |
|                         | Гидравлический шланг стальной Ø12    | N267-1 09.00.03               | -            | 1      |
| 30                      | Гидравлический шланг стальной Ø12    | N267 09.00.04                 | 1            | 1      |
| 31                      | Гидравлический шланг стальной Ø12    | N267 09.00.05                 | 1            | -      |
|                         | Гидравлический шланг стальной Ø12    | N267-1 09.00.05               | -            | 1      |

## 11. ГИДРАВЛИЧЕСКАЯ СИСТЕМА (ОДНОСЕКЦИОННАЯ)



| Графическое обозначение | Название                          | Номер запчасти   | Кол-во (шт.) |        |
|-------------------------|-----------------------------------|------------------|--------------|--------|
|                         |                                   |                  | N267         | N267/1 |
| 32                      | Гидравлический шланг стальной Ø12 | N267 09.00.06    | 1            | 1      |
| 33                      | Гидравлический шланг стальной Ø12 | N267 09.00.07    | 1            | -      |
|                         | Гидравлический шланг стальной Ø12 | N267-1 09.00.07  | -            | 1      |
| 34                      | Гидравлический шланг стальной Ø12 | N267 09.00.08    | 1            | -      |
|                         | Гидравлический шланг стальной Ø12 | N267-1 09.00.08  | -            | 1      |
| 35                      | Гидравлический шланг стальной Ø15 | N267 09.00.10    | 1            | 1      |
| 36                      | Гидравлический шланг стальной Ø15 | N267 09.00.11    | 1            | 1      |
| 37                      | Гидравлический шланг стальной Ø15 | N267 09.00.12    | 1            | 1      |
| 38                      | Гидравлический шланг стальной Ø15 | N267 09.00.13    | 1            | 1      |
| 39                      | Гидравлический шланг гибкий       | RNMB/213/13L-500 | 2            | 2      |
| 40                      | Гидравлический шланг гибкий       | RNMB/2_1/10L-500 | 2            | 2      |
| 41                      | Гидравлический шланг гибкий       | RNMB/2_1/10L-300 | 2            | 2      |
| 42                      | Гидравлический шланг гибкий       | AA/233/13L-3000  | 2            | 2      |
| 43                      | Рычаг в сборе                     | 24DZS            | 2            | 2      |

| Графическое обозначение | Название                      | Номер запчасти        | Кол-во (шт.) |        |
|-------------------------|-------------------------------|-----------------------|--------------|--------|
|                         |                               |                       | N267         | N267/1 |
| 44                      | Винт M12x35                   | 23S12/350C 8,8        | 2            | 2      |
| 45                      | Винт M14x50                   | 23S14/50 8,8 82105 OC | 2            | 2      |
| 46                      | Шайба Ø12                     | 23P120C               | 2            | 2      |
| 47                      | Шайба Ø14                     | 23P140C               | 2            | 2      |
| 48                      | Тросик управляющий L-2800     | 24LS2,8M              | 2            | 2      |
| 49                      | 2-х секционный распределитель | 24RMD2 70/320         | 1            | 1      |
| 50                      | Гидравлический шланг гибкий   | A90A                  | 2            | 2      |
| 51                      | Гидравлический шланг гибкий   | A90B                  | 2            | 2      |
| 52                      | Гидравлический шланг гибкий   | 24PRNMA/124/10        | 2            | 2      |
| 53                      | Винт M6x60                    | 23S6/600C 8,8         | 4            | 4      |
| 54                      | Винт M8x60                    | 23S8/80 8,8           | 2            | 2      |
| 55                      | Шайба Ø6                      | 23P600C               | 4            | 4      |
| 56                      | Шайба Ø8                      | 23P800C               | 2            | 2      |
| 57                      | Гайка M6 самоконтрящаяся      | 23NS60C               | 4            | 4      |
| 58                      | Гайка M8 самоконтрящаяся      | 23NS80C               | 2            | 2      |

ПРОДАЖА **METAL-FACH**<sup>®</sup>

16-100 Сокулка, ул. Кресова, 62  
тел.: +48 85 711 07 88, факс: +48 85 711 07 89  
handel@metalfach.com.pl

СЕРВИСНОЕ ОБСЛУЖИВАНИЕ **METAL-FACH**<sup>®</sup>

16-100 Сокулка, ул. Кресова, 62  
тел.: +48 85 711 07 80, факс: +48 85 711 07 93,  
serwis@metalfach.com.pl

ОПТОВЫЙ СКЛАД, ЗАПАСНЫЕ ЧАСТИ **METAL-FACH**<sup>®</sup>

16-100 Сокулка, ул. Кресова, 62  
тел.: +48 85 711 07 81, факс: +48 85 711 07 93,  
hurtownia@metalfach.com.pl

**METAL-FACH**<sup>®</sup>

„METAL-FACH” SP. Z O. O.; UL. KRESOWA 62; 16-100 SOKÓŁKA